

# illumina DRAGEN Server for NextSeq 550Dx

Vodič za pripremu mjesta i instalaciju

Ovaj dokument i njegov sadržaj vlasništvo su tvrtke Illumina, Inc. i njezinih povezanih društava („Illumina“) te su namijenjeni isključivo za ugovornu upotrebu klijentima u vezi s proizvodima opisanima u njemu. Dokument i njegov sadržaj ne smiju se upotrebljavati ni distribuirati ni u koju drugu svrhu niti se smiju na neki drugi način prenositi, otkrivati ili reproducirati bez prethodnog pisanog odobrenja tvrtke Illumina. Illumina ovim dokumentom ne prenosi nikakve licencije zaštićene svojim pravom na patent, žig, autorskim pravom ili običajnim pravom ni slična prava bilo koje treće strane.

Kvalificirano osoblje s odgovarajućom izobrazbom mora se strogo i bez iznimki pridržavati uputa u ovom dokumentu da bi se zajamčila pravilna i sigurna upotreba proizvoda opisanih u njemu. Prije upotrebe proizvoda nužno je s razumijevanjem pročitati cjelokupan sadržaj dokumenta.

AKO UPUTE U DOKUMENTU NE PROČITATE U CIJELOSTI TE IH SE NE PRIDRŽAVATE BEZ IZNIMKI, MOŽE DOĆI DO OŠTEĆENJA PROIZVODA, OZLJEDA KORISNIKA ILI DRUGIH OSOBA I DO OŠTEĆENJA DRUGE IMOVINE TE SE TIME PONIŠTAVAJU SVA JAMSTVA ZA PROIZVODE.

ILLUMINA NE PREUZIMA ODGOVORNOST ZA ŠTETE NASTALE USLIJED NEPRAVILNE UPOTREBE PROIZVODA KOJI SU OPISANI U OVOM DOKUMENTU (UKLJUČUJUĆI DIJELOVE TIH PROIZVODA I SOFTVER).

© 2023 Illumina, Inc. Sva prava pridržana.

Svi su žigovi vlasništvo tvrtke Illumina, Inc. ili svojih vlasnika. Za specifične informacije o zaštitnim znakovima, pogledajte [www.illumina.com/company/legal.html](http://www.illumina.com/company/legal.html).

## Povijest revizija

| Dokument      | Datum          | Opis promjene   |
|---------------|----------------|-----------------|
| 200025560 v00 | Siječnja 2023. | Početno izdanje |

# Sadržaj

|   |     |
|---|-----|
| Povijest revizija .....   | iii |
| Pregled .....   | 1   |
| Priprema lokacije .....   | 2   |
| Isporuka i postavljanje .....   | 2   |
| Preduvjeti koji se tiču instalacija .....                             | 3   |
| Električni preduvjeti .....   | 4   |
| Napomene o zaštiti okoliša .....                                      | 5   |
| Sigurnost i sukladnost .....  | 8   |
| Sigurnosne napomene i oznake .....                                    | 8   |
| Usklađenost i regulatorne oznake .....                                | 8   |
| Postavite DRAGEN Server .....   | 10  |
| Postavljanje poslužitelja .....                                       | 10  |
| Priključci poslužitelja .....   | 14  |
| Instaliranje Illumina DRAGEN Server for NextSeq 550Dx licencije ..... | 14  |
| Isključivanje poslužitelja .....                                      | 15  |
| Konfiguracija postavki .....  | 16  |
| Sigurnost i zaštita .....   | 16  |
| Mrežne postavke .....   | 17  |

# Pregled

Ovaj resurs pruža upute za postavljanje Illumina® DRAGEN Server™, uključujući pripremu mjesta za instalaciju i rad.

Upotrijebite sljedeće specifikacije i smjernice za pripremu objekta:

- Preduvjeti u pogledu prostora
- Preduvjeti električne mreže
- Napomene o zaštiti okoliša
- Računalni preduvjeti
- Mrežne postavke

# Priprema lokacije

U ovom vodiču navode se specifikacije i smjernice za pripremu lokacije za instalaciju i rad uređaja DRAGEN Server.

- Preduvjeti za prostor u laboratoriju
- Preduvjeti električne mreže
- Napomene o zaštiti okoliša

## Isporuka i postavljanje

DRAGEN Server raspakira i instalira kupac. Prostor mora biti spreman prije isporuke.

### Dimenzije kutije

Pomoću sljedećih dimenzija odredite planove za prijevoz, postavljanje i skladištenje.

| Mjera  | Dimenzije         |
|--------|-------------------|
| Visina | 29,5 cm (11,6 in) |
| Širina | 62 cm (24,4 in)   |
| Dubina | 96 cm (37,8 in)   |
| Masa   | 34,8 kg (77 lb)   |

### Komponente otpremne kutije

DRAGEN Server i komponente isporučuju se u jednoj kutiji. Uključene su sljedeće komponente:

- Strujni kabel, karakterističan za državu
- DRAGEN Server USB ključ s licencom
- Vodilice za montažu stalka – duljine 80 cm (31,5 in)
- Vijci za montažu stalka
- Dva SFP+ primopredajnika

## Preduvjeti koji se tiču instalacija

Instalacije laboratorija postavite prema specifikacijama i preduvjetima navedenim u ovom odjeljku.

### Dimenzije opreme

| Mjera  | Dimenzije           |
|--------|---------------------|
| Visina | 8,8 cm (3,46 in)    |
| Širina | 43,8 cm (17,24 in)  |
| Dubina | 76,0 cm (29,924 in) |
| Masa   | 23 kg (50,7 lb)     |

### Preduvjeti za stalak

| Mjera             | Dimenzije         |
|-------------------|-------------------|
| Minimalna dubina  | 60,95 cm (25 in)  |
| Maksimalna dubina | 89,7 cm (35,4 in) |



#### OPREZ

Ako je stalak kraći od poslužitelja (29,9 in) ili vodilica (31,5 in), poslužitelj i vodilice izlazit će se izvan duljine staka. Kako biste izbjegli smetnje s napajanjem i kabelom te kako biste bili sigurni da se stalak pravilno zatvara, koristite stalak najmanje dubine 29 in.

### Preduvjeti postavljanja

DRAGEN Server postavite tako da se omogući pravilno prozračivanje, pristup jednoj utičnici i pristup u slučaju servisiranja.

- Ostavite visinu staka od najmanje 2U.
- Provjerite postoji li jedna standardna utičnica unutar 3 m (10 stopa) od poslužitelja.
- Postavite instrument kako bi osoblje moglo brzo isključiti kabele za napajanje iz utičnica.

## Električni preduvjeti

### Specifikacije napajanja

| Vrsta                     | Specifikacija              |
|---------------------------|----------------------------|
| Napon iz električne mreže | 100 – 240 VAC pri 47/63 Hz |
| Vršna potrošnja energije  | 750 W                      |
| Razred napajanja          | 2000 W pri 100 %           |

Za izmjenični napon od 100 – 240 V, vaša ustanova mora biti ožičena uzemljenom linijom od najmanje 15 ampera s odgovarajućim naponom. Potrebno je električno uzemljenje. Ako napon varira više od 10 %, potreban je regulator naponskog voda.

Poslužitelj mora biti spojen na namjenski krug koji se ne smije dijeliti ni s jednom drugom opremom.

### Spremnici

Vaše instalacije moraju obuhvaćati sljedeće priključke:

- Za 100 – 110 V izmjeničnog napona – potrebni su uzemljeni namjenski vodovi od 10 A s odgovarajućim naponom i električnim uzemljenjem.
- Za 220 – 240 V izmjeničnog napona – potrebni su uzemljeni vodovi od 6 A s odgovarajućim naponom i električnim uzemljenjem.
- Sjeverna Amerika i Japan – NEMA 5-15.
- Ako napon varira više od 10 %, obavezni su regulatori napajanja.

### Uzemljenje



DRAGEN Server je uzemljen preko kućišta. Uzemljenje u strujnom kabelu usklađeno je s uzemljenjem instrumenta. Uzemljenje u strujnom kabelu mora prilikom korištenja uređaja ispravno funkcionirati.

### Strujni kabeli

Instrument se isporučuje s međunarodnom utičnicom IEC 60320 C20 te sa strujnim kabelom karakterističnim za regiju. Da biste nabavili ekvivalentne priključke ili strujne kabele sukladne s lokalnim standardima, posavjetujte se s dobavljačem treće strane kao što je Interpower Corporation ([www.interpower.com](http://www.interpower.com)). Svi strujni kabeli dugi su 2,5 m (8 stopa).

Opasni se naponi iz instrumenta uklanjaju tek kada je iz izvora izmjeničnog napajanja isključen kabel za napajanje. Postavite poslužitelj tako da možete brzo isključiti kabel za napajanje iz utičnice.



**OPREZ**

Kako biste izbjegli strujne udare, instrument spojite na izvor napajanja pomoću produžnog kabela.

**Osigurači**

Poslužitelj ne sadrži osigurače koje bi korisnik mogao sam mijenjati.

**Napomene o zaštiti okoliša**

U tablici u nastavku navedeni su temperatura, vlažnost i ostali uvjeti za sigurno postavljanje instrumenta.

| Element          | Specifikacija  |
|------------------|--|
| Temperatura      | Održavajte sobnu temperaturu poslužitelja na temperaturi od 0 °C do 35 °C. To je radna temperatura za DRAGEN Server. Ne dopustite da sobna temperatura mijenja vrijednost za više od ±2 °C.  |
| Vlažnost         | Nekondenzirajuću relativnu vlažnost održavajte između 10 % i 85 %.   |
| Nadmorska visina | Locirajte DRAGEN Server na nadmorskoj visini ispod 2000 m (6500 stopa).  |
| Kvaliteta zraka  | Upravljajte poslužiteljem u okruženju podatkovnog centra s filtracijom zraka prema normi ISO 14644-1 klase 8 s gornjom granicom pouzdanosti od 95 %.   |
| Ventilacija      | Obratite se svom odjelu za održavanje za informacije o preduvjetima ventilacije koji su dovoljni za razinu zagrijavanja koja se očekuje od DRAGEN Server.                                    |
| Lokacija         | Upravljajte poslužiteljem samo u zatvorenom prostoru. Poslužitelj nije prikladan za upotrebu na mjestima gdje ima djece. Poslužitelj je namijenjen za upotrebu u poslužiteljskoj prostoriji. |

**Izlazna toplina**

| Izmjerena snaga | Toplinska izlazna energija |
|-----------------|----------------------------|
| 800 W           | 2800 BTU/hr                |

## Izlazna buka

| Akustična svojstva  | Izlazna buka (dB) | Udaljenost od poslužitelja |
|---|-------------------|----------------------------|
| U mirovanju pri ambijentalnoj temperaturi od 25 °C            | 70                | 1 m (3,3 stope)            |
| Maksimalno opterećenje pri ambijentalnoj temperaturi od 25 °C | 76                | 1 m (3,3 stope)            |

## Izvor neprekidnog napajanja

illumina preporučuje korištenje izvora neprekidnog napajanja (UPS-a) koje pribavlja korisnik.

illumina nije odgovorna za gubitak podataka uslijed prekida napajanja bez obzira na to je li DRAGEN Server povezan s UPS-om. Standardno napajanje generatorom često nije neprekidno, pa dolazi do kratkog prekida napajanja nakon kojeg se uređaj nastavlja napajati. Prekid u napajanju ometa analizu i prijenos podataka.

U tablici u nastavku prikazana su tri primjera preporučenih UPS modela za DRAGEN Server.

| Specifikacija                 | APC model br. SMT3000RM2U za Sjevernu Ameriku | APC model br. SMT3000RMJ2U za Japan           | Međunarodni APC model br. SMT3000RM12U                     |
|-------------------------------|---|---|--|
| Maksimalni izlazni kapacitet  | 2700 W 2880 VA                                | 2400 W 2400 VA                                | 2700 W 3000 VA   |
| Ulazni napon (nominalni)      | 120 VAC                                       | 100 VAC                                       | 230 VAC  |
| Ulazna frekvencija            | 50/60 Hz                                      | 50/60 Hz                                      | 50/60 Hz   |
| Ulazni priključak             | NEMA L5-30P                                   | NEMA L5-30P                                   | Britanski BS1363A<br>IEC 320 C20<br>Schuko CEE 7 / EU1-16P |
| Ugrađene UPS izlazne utičnice | 3xNEMA 5-15R<br>3xNEMA 5-20R<br>1xNEMA L5-30R | 3xNEMA 5-15R<br>3xNEMA 5-20R<br>1xNEMA L5-30R | 8xIEC 320 C13<br>Kratkospojnici<br>3xIEC<br>1xIEC 320 C19  |

| <b>Specifikacija</b>  | <b>APC model br.<br/>SMT3000RM2U za<br/>Sjevernu Ameriku</b>     | <b>APC model br.<br/>SMT3000RMJ2U za Japan</b> | <b>Međunarodni<br/>APC model br.<br/>SMT3000RMI2U</b> |
|---|--|--|---|
| Dimenzije   | 8,5 cm x 43,2 cm x<br>66,7 cm (3,35 in x<br>17,01 in x 26,26 in) | 8,7 cm x 43,2 cm x 66,7 cm                     | 8,6 cm x 48 cm x<br>68,3 cm                           |
| Visina staka  | 2U   | 2U   | 2U  |
| Masa  | 38,45 kg (84,77 lb)  | 39 kg  | 44,28 kg  |
| Uobičajeno vrijeme<br>rada (pri prosječnoj<br>potrošnji od 500 W) | 58 minuta  | 40 minuta                                      | 38 minuta   |

## Sigurnost i sukladnost

U ovom se odjeljku navode važne sigurnosne informacije koje se tiču instalacije, servisiranja i rada DRAGEN Server. Ovaj odjeljak uključuje izjave o sukladnosti proizvoda i zakonske odredbe. Pročitajte ovaj odjeljak prije izvođenja bilo kakvih postupaka na poslužitelju.

Država podrijetla i datum proizvode poslužitelja otisnuti su na naljepnici na poslužitelju.

## Sigurnosne napomene i oznake

U ovom se odjeljku govori o mogućim opasnostima povezanim s instalacijom i servisiranjem te rukovanjem DRAGEN Server. Ne rukujte DRAGEN Server niti radite s njim na način koji bi vas izložio bilo kojoj od ovih opasnosti.

### Općenita sigurnosna upozorenja

Pobrinite se da svo osoblje prođe izobrazbu za pravilno rukovanje DRAGEN Server i bude upoznato s mogućim sigurnosnim problemima.



#### UPOZORENJE

Prilikom rada u područjima označenim tom oznakom slijedite sve upute za rukovanje i tako mogućnost opasnosti za osoblje i DRAGEN Server svedite na najmanju moguću mjeru.

### Upozorenja o električnoj sigurnosti

Ne uklanjajte vanjske ploče s DRAGEN Server. Nijednu unutrašnju komponentu korisnik ne može sam servisirati. Rukovanje DRAGEN Server s uklonjenom bilo kojom pločom predstavlja opasnost od izlaganja naponu električne mreže ili naponu istosmjerne struje.

## Usklađenost i regulatorne oznake

DRAGEN Server je označen sljedećim oznakama sukladnosti i regulatornim oznakama.



Ova oznaka osigurava da je proizvod testirala i certificirala tvrtka TÜV Rheinland, koja je Nacionalno priznati ispitno laboratorij (NRTL).



Ova oznaka jamči kako proizvod zadovoljava osnovne zahtjeve svih relevantnih direktiva EU-a.



Ova oznaka jamči kako je proizvod u skladu s razdobljem uporabe radi zaštite okoliša - 10 godina.

## Otpadna električna i elektronička oprema (WEEE)



Ta oznaka upućuje na to da je instrument u skladu s WEEE-ovom direktivom za otpad. Posjetite internetske stranice [support.illumina.com/certificates.html](https://support.illumina.com/certificates.html) i potražite smjernice za recikliranje svoje opreme.

## Certifikati i sukladnost proizvoda

DRAGEN Server je usklađen sa sljedećim direktivama:

- Direktivom o elektromagnetskoj kompatibilnosti 2014/30/EU
- Direktivom o niskonaponskim uređajima 2014/35/EU
- ROHS 2011/65/EU i 2015/863
- ErP 2009/125/EC

Cijeli tekst EU izjave o sukladnosti te potvrđama dostupan je na sljedećoj internetskoj adresi: [illumina support.illumina.com/certificates.html](https://support.illumina.com/certificates.html).

## Problemi s elektromagnetskom kompatibilnosti

Oprema je izrađena i testirana prema normi CISPR 11 razreda A. U kućnom okruženju može izazvati radijske smetnje. Ako dođe do radijskih smetnji, možda ćete ih morati ublažiti.

Ne upotrebljavajte uređaj u neposrednoj blizini izvora jakog elektromagnetskog zračenja jer oni mogu ometati pravilan rad.

Procijenite elektromagnetsko okruženje prije početka rada s uređajem.

## Postavite DRAGEN Server

Ovaj odjeljak sadrži informacije o instaliranju DRAGEN Server. Prije početka provjerite imate li sve komponente i ispunjava li vaš objekt ove zahtjeve.

Sljedeće komponente nisu priložene s DRAGEN Server i potrebne su za postavljanje poslužitelja:

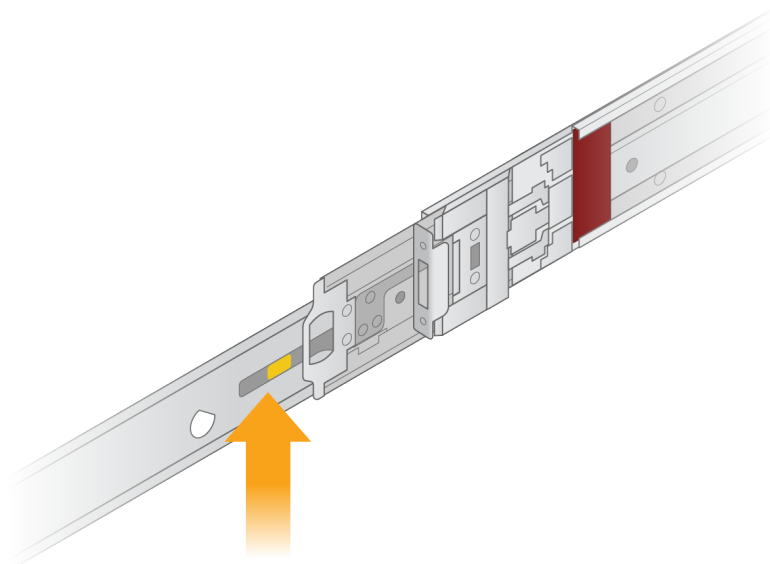
- Monitor s VGA ulazom
- VGA kabel
- Tipkovnica s USB ulazom

## Postavljanje poslužitelja

Upotrijebite sljedeće upute za postavljanje DRAGEN Server na stalak poslužitelja.

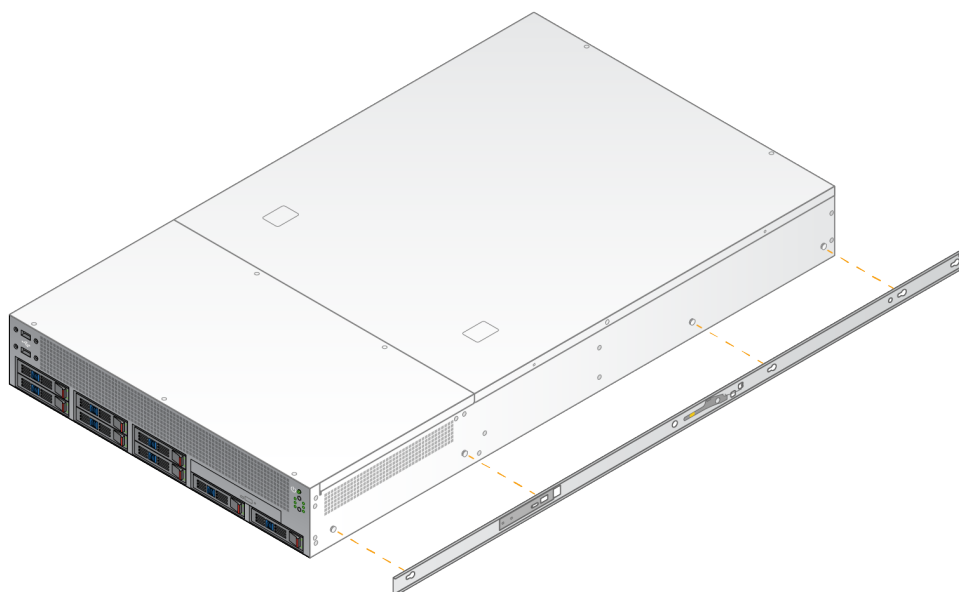
Pričvrstite nosač za ugradnju na poslužitelj

1. Izvucite vodilice nosača iz sklopa vodilica dok se sigurno ne zaključaju.
2. Pritisnite žutu polugu za zaključavanje vodilice prema gore, a zatim skinite vodilicu nosača za ugradnju sa sklopa vodilice.





3. Poravnajte utore s T vijcima na bočnim stranama poslužitelja, a zatim gurnite nosač za ugradnju unatrag da bi sjeo na svoje mjesto.

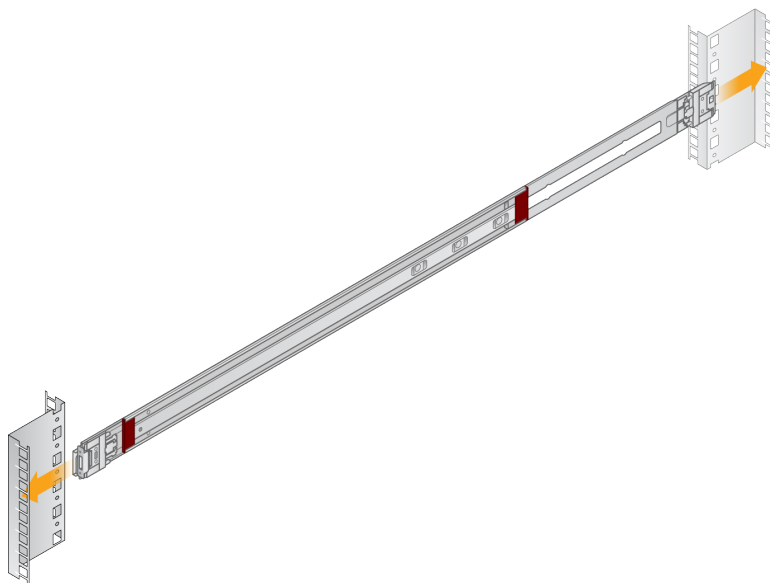


4. Ponovite postupak za pričvršćivanje nosača za ugradnju na drugu stranu.

### Montirajte sklopove vodilica na stalak

1. Pritisnite mehanizam sklopa vodilica prema dolje kako biste otključali blokadu sklopa stražnje vodilice.
2. Poravnajte sklop vodilice u željene nosače stalka poslužitelja, a zatim gurnite prema naprijed kako bi sjeo na svoje mjesto.  
Zvuk „klik“ označava da je sklop vodilica na svom mjestu.
3. Otpustite žutu polugu blokade i gurnite klizač prema naprijed do stražnjeg dijela sklopa vodilice.

4. Poravnajte sklop vodilice sa željenim nosačima prednjeg stalka poslužitelja, a zatim okrenite mehanizam za blokiranje prema naprijed kako bi se sklop vodilice zaključao na svojm mjesto.
5. Ponovite postupak za drugu vodilicu.

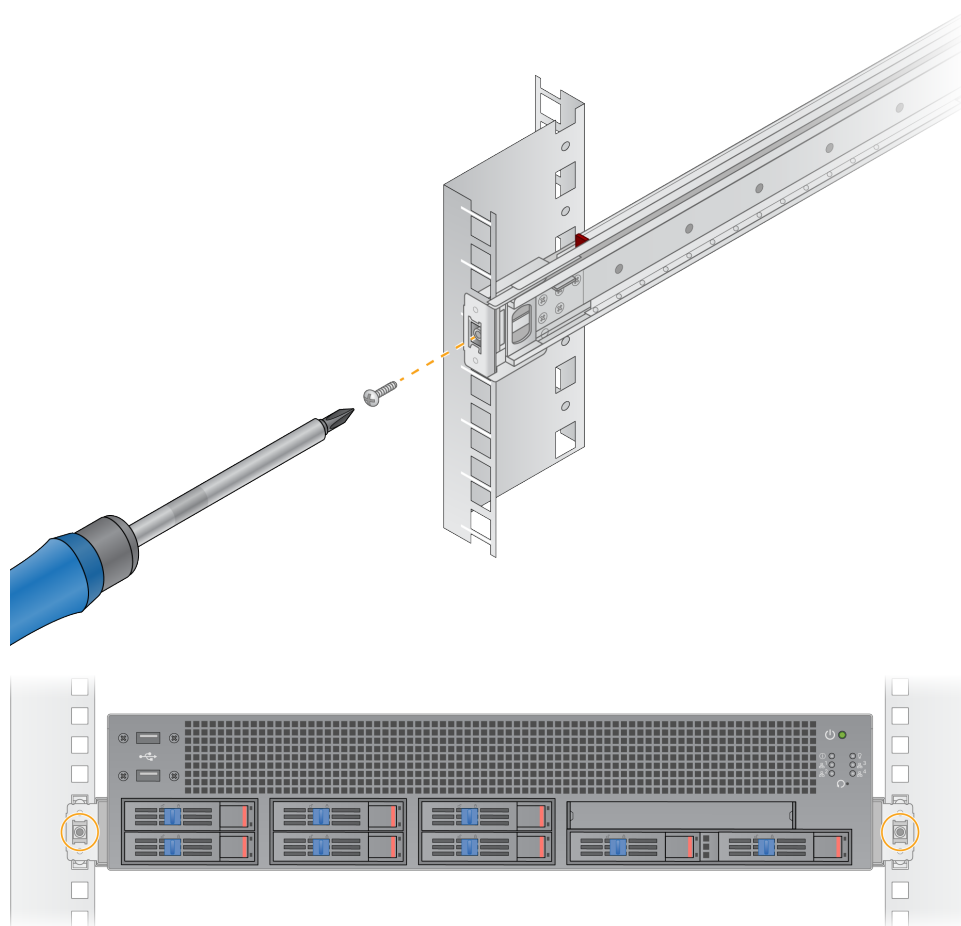


## Instalirajte poslužitelj u stalak

Preporučuju se da premještanje poslužitelja obavljaju dvije osobe.

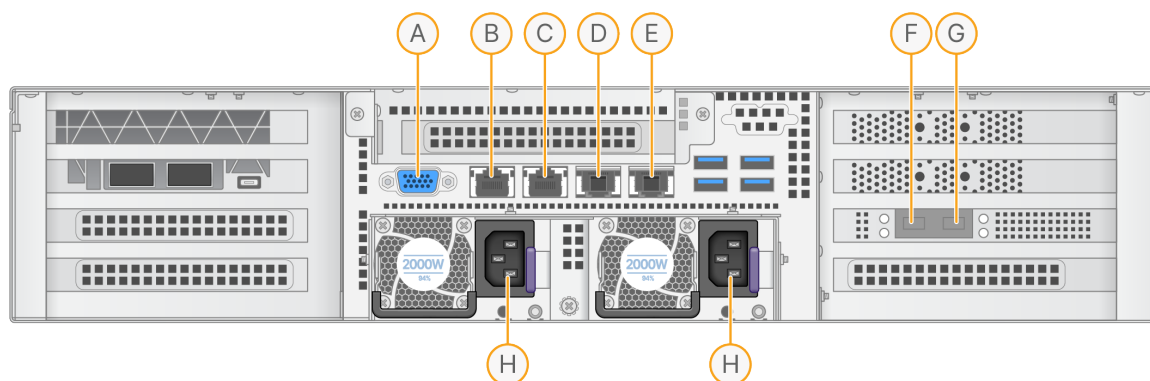
1. Okrenite se prema prednjem dijelu stalka, poravnajte nosače za ugradnju na poslužitelj s kliznim vodilicama unutar stalka.
2. Gurnite nosače za ugradnju u klizne vodilice dok ne dosegnu do sigurnosnih blokada.
3. Istovremeno pritisnite oba okidača blokade prema dolje, a zatim gurnite poslužitelj prema naprijed dok se ne nasloni na stalak za poslužitelj.
4. Umetnite potrebne kabele.
5. Umetnite vijke u pravokutni otvor s prednje strane svakog mehanizma za blokiranje.





## Priključci poslužitelja

Sljedeća slika označava lokaciju priključaka na stražnjoj strani poslužitelja za svaki potrební kabel prilikom instaliranja uređaja illumina DRAGEN Server for NextSeq 550Dx.



- A. VGA priključak (monitor)
- B. Ethernet priključak od 1 GB s nazivom sučelja enp5s0 (BMC)
- C. Ethernet priključak od 1 GB s nazivom sučelja enp4s0
- D. Ethernet priključak od 10 GB s nazivom sučelja enp26s0f1
- E. Ethernet priključak od 10 GB s nazivom sučelja enp26s0f0
- F. SFP+ priključak od 10 GB s nazivom sučelja ens3f0
- G. SFP+ priključak od 10 GB s nazivom sučelja ens3f1
- H. Ulazi za napajanje

### Umetnite kabele

1. Pomoću VGA kabela spojite VGA monitor na VGA priključak poslužitelja.
2. Spojite USB tipkovnicu na bilo koji otvoreni USB priključak.
3. Spojite mrežni kabel RJ45 na mrežni priključak D ili E.

## Instaliranje illumina DRAGEN Server for NextSeq 550Dx licencije

DRAGEN Server možete aktivirati instaliranjem USB ključa s licencom na sljedeći način. Prije nastavka morate aktivirati poslužitelj.

1. Spojite napajanje na ulaz za izmjeničnu struju, a zatim u zidnu utičnicu.
2. Pronađite USB ključ s licencom u kutiji za isporuku.
3. Ukopčajte USB ključ s licencom u bilo koji USB priključak na stražnjoj strani poslužitelja.
4. Spojite kabel za napajanje na ulaz za napajanje, a zatim u zidnu utičnicu.
5. DRAGEN Server poslužitelj se automatski uključuje.

## Isključivanje poslužitelja

DRAGEN Server možete izravno isključiti iz naredbenog redka.

1. Prijavite se kao root (glavni administrator).
2. Da biste pokrenuli isključivanje sustava, unesite sljedeću naredbu:

```
poweroff
```

Pričekajte nekoliko minuta dok se poslužitelj potpuno ne isključi.

# Konfiguracija postavki

Možete konfigurirati sljedeće postavke za DRAGEN Server:

- Sigurnost
- Umrežavanje
- Upravljački sklop baze

## Sigurnost i zaštita

DRAGEN Server je dizajniran da se odupre napadima. Nadopunite ovaj dizajn sljedećim sigurnosnim preporukama:

- Sigurni interni LAN radi sprječavanja distribucije podataka na sve internetske preglednike.
- Ograničite pristup DRAGEN Server radi sprječavanja uklanjanja RAID kontrolera, diskovnih pogona i pristupa podacima. Pokretanje u načinu rada za jednog korisnika omogućuje pristup cijelom sustavu.
- DRAGEN Server je osmišljen za analizu podataka dobivenih sekvenciranjem. Nemojte ga upotrebljavati kao računalo za opću upotrebu. Pogledajte odjeljak [Ponašanje korisnika na stranici 16](#) za više informacija o pravilnoj uporabi.

### Antivirusni softver

illumina ne preporučuje pokretanje antivirusnih programa na DRAGEN Server. Antivirusni programi često utječu na performanse računalnih sustava visokih performansi (HPC).

### Ograničeni priključci i autentikacija

|                     |                                   |
|---------------------|-----------------------------------|
| <b>Izlazne veze</b> | Priključak 80 lus.edicogenome.com |
| <b>Ulazne veze</b>  | SSH: TCP priključak 22            |

### Zaštita od preljeva stoga

Moderni procesori onemogućuju izvršavanja koda u dijelovima programa s podacima kako bi se riješili napadi preljeva stogova. Ova je značajka omogućena prema zadanim postavkama.

### Ponašanje korisnika

DRAGEN Server je osmišljen za analiziranje podataka dobivenih sekvenciranjem. Radi kvalitete i sigurnosti, poslužitelj se ne smije koristiti za opće računalske namjene kao što je pregledavanje weba, provjera e-pošte ili pokretanje softvera treće strane. Te aktivnosti mogu rezultirati umanjnjem izvedbe

ili gubitkom podataka. Korisnici također trebaju izbjegavati pohranu datoteka na privremenom pogonu za pohranu jer to može ometati pravilan rad poslužitelja.

## Mrežne postavke

Prije provođenja testova provjerite sadrži li vaša mreža potrebne komponente i zadovoljava li preporuke u pogledu mrežne veze.

Za postavljanje DRAGEN Server obavezne su sljedeće mrežne komponente:

- Adresa zadanog pristupnika
- IP adresa DNS poslužitelja
- IP adrese (2)
- Maska podmreže za IP adrese

Sljedeće radnje zahtijevaju vanjsku internetska veza pomoću TCP-a na priključcima 80 i 443:

- Ažuriranje operacijskog sustava
- Pristup poslužitelju za licence

### Mrežne veze

Upotrijebite sljedeće preporuke da biste instalirali i konfigurirali mrežnu vezu:

- Preporučena propusnost za vezu je 10 Gb u sekundi.
- Preklopnici i druga mrežna oprema moraju imati minimalnu propusnost od 10 Gb u sekundi.
  - Izračunajte ukupan kapacitet radnog opterećenja svakog mrežnog preklopnika. Broj povezanih instrumenata i dodatne opreme, kao što su pisači, može utjecati na kapacitet.
- Za veze od 10 Gb, podržani su priključci SFP+ i RJ45. Ako koristite SFP+ priključke, potrebni su twinax kabeli ili primopredajnici SFP+. Validirani primopredajnici su Intel i Finisar.
- Zamolite informatičara u svojoj tvrtki da razmotri kriju li neke aktivnosti održavanja mreže moguće probleme s kompatibilnosti sa sustavom.

## Konfiguracija mreže poslužitelja

Upotrijebite tekstualno korisničko sučelje upravitelja mreže (NMTUI) za konfiguriranje IP adrese, pristupnika, DNS poslužitelja i dodatnih opcija za vezu.

1. Prijavite se kao root korisnik pomoću zadane lozinke: `Hello@Illumina!`. Prilikom prve prijave sustav traži od korisnika da ponovno postavi lozinku.

2. Unesite:

```
nmtui
```

3. Upotrijebite tipkovnicu za navigaciju kroz NMTUI.

4. Odaberite **Activate a connection** (aktiviraj vezu) da biste prikazali aktivnu Ethernet vezu.

Aktivna Ethernet veza prikazuje zvjezdicu ispred naziva veze.

5. Odaberite **Back** (natrag).
6. Odaberite **Edit a connection** (uredi vezu).
7. Idite na aktivnu vezu, a zatim odaberite **Edit** (uredi).
8. Odaberite **Show** (prikaži) pored konfiguracije IPv4 ili IPv6.
9. Odaberite **Automatic** (automatsko) za odabir jedne od sljedećih IP konfiguracija:
  - Da biste uklonili IP konfiguraciju, odaberite **Disabled** (onemogućeno).
  - Da biste automatski pribavili svoju IP adresu s DHCP-a, odaberite **Automatic** (automatski).
  - Za ručno postavljanje IP adrese odaberite **Manual** (ručno).
10. Postavite sljedeće mrežne postavke:
  - IP adresa i maska podmreže
  - Pristupnik
  - DNS poslužitelj
  - **[Opcionalno]** Pretraži domenu
  - **[Opcionalno]** Odaberite dodatne postavke usmjeravanja ovisno o vašoj konfiguraciji usmjeravanja
11. Odaberite kako korisnici mogu pristupiti vezi.
  - **Automatically connection** (automatsko povezivanje) – veza djeluje kao zadana veza za sve korisnike.
  - **Available to all users** (dostupno svim korisnicima) – svi korisnici mogu pristupiti ovoj vezi. Onemogućavanje ove opcije uklanja vezu s popisa dostupnih veza za korisnike.
12. Odaberite **OK** (u redu).

## Postavljanje vremena poslužitelja

### Sinkronizacija vremena poslužitelja s NTP poslužiteljem

1. Prijavite se kao root (glavni administrator).
2. Provjerite je li pokrenut chrony daemon. Unesite:

```
systemctl status chronyd
```
3. Ako rezultat iz prethodne naredbe pokazuje da je neaktivan ili mrtav, omogućite chrony daemon. Unesite:

```
systemctl enable chronyd
```
4. Za pokretanje daemona, unesite:

```
systemctl start chronyd
```

5. Edit /etc/chrony.conf using vi. Unesite:

```
vi /etc/chrony.conf
```

6. Zamijenite zadane postavke NTP poslužitelja na lokalni NTP poslužitelj.  
Originalne zadane postavke:

```
server 0.centos.pool.ntp.org iburst
server 1.centos.pool.ntp.org iburst
server 2.centos.pool.ntp.org iburst
server 3.centos.pool.ntp.org iburst
```

Postavke za korištenje lokalnog(lokalnih) NTP poslužitelja:

```
server 192.168.1.1 iburst
server 192.168.1.2 iburst
```

7. Za spremanje datoteke unesite:

```
:wq!
```

8. Za ponovno pokretanje chrony daemona, unesite:

```
systemctl restart chronyd
```

9. Provjerite ispravnost lokalnog poslužitelja za vrijeme na sljedeći način.

```
timedatectl
```

10. Da biste bili sigurni da se DRAGEN Server može sinkronizirati s lokalnim NTP poslužiteljem, upotrijebite jednu od sljedećih naredbi:

- chronyc tracking (ručno)
- ntpdate (automatski)

U nastavku je primjer naredbe:

```
ntpdate -q 192.168.1.1
```

## Konfiguracija BMC-a

Možete se povezati s upravljačkim sklopom baze (BMC) kako biste omogućili daljinski nadzor i upravljanje za Illumina tehničku podršku. Pogledajte odjeljak [Prikjućci poslužitelja na stranici 14](#) (prikjućci poslužitelja) za korištenje odgovarajućeg priključka.

1. Prijavite se kao root korisnik pomoću root lozinke navedene u DRAGEN Server poruci e-pošte dobrodošlice. Ako niste dobili vjerodajnice za prijavu, obratite se Illumina službi za korisnike.

2. Ako se prijavljujete po prvi puta, ponovno postavite lozinku.  
Lozinke moraju sadržavati najmanje 10 alfanumeričkih znakova i dva posebna znaka.
3. Za korištenje statičke IP adrese učinite sljedeće.

- a. Unesite sljedeću naredbu:

```
ipmitool lan set 1 ipsrc static
```

- b. Da biste postavili IP adresu, unesite sljedeću naredbu:

```
ipmitool lan set 1 ipaddr <IP address>
```

- c. Da biste postavili masku mreže, unesite sljedeću naredbu:

```
ipmitool lan set 1 netmask <netmask ID>
```

- d. Da biste postavili zadani pristupnik, unesite sljedeću naredbu:

```
ipmitool lan set 1 defgw ipaddr <gateway ID>
```

4. Unesite IP adresu u web preglednik. Možete se prijaviti kao administrator pomoću lozinke otisnute na stražnjoj strani sustava DRAGEN Server.

## Daljinski pristup poslužitelju

Da biste pristupili DRAGEN Server s udaljene lokacije, morate podesiti zonu vatrozida na javnu i omogućiti root prijavu sa SSH veza.



### OPREZ

Konfiguriranje daljinskog pristupa omogućuje bilo kojem uređaju na mreži pristup vašem poslužitelju i izlaže poslužitelj sigurnosnim rizicima.

## Postavljanje zone vatrozida

Prema zadanim postavkama, vatrozid je omogućen i blokira sve dolazne veze. Da biste omogućili daljinske SSH veze, pokrenite skriptu u nastavku:

```
/usr/local/bin/mfg_enable_network.sh
```

Ova skripta izvršava sljedeće korake:

- Postavlja zonu vatrozida na javnu.
- Postavlja automatsko pokretanje mrežnih sučelja po uključivanju poslužitelja.
- Omogućuje korisnicima prijavu putem SSH-a.
- Ponovno učitava SSHD konfiguraciju.
- Ponovno pokreće uslugu upravitelja mreže.



## Dopusti root prijavu putem SSH-a

Da biste pristupili Illumina DRAGEN Server for NextSeq 550Dx daljinski, morate omogućiti root prijavu putem SSH veza. Prema zadanim postavkama, pokušaji root prijave sa SSH veza su blokirani.

1. Prijavite se kao root (glavni administrator).
2. Otvorite `/etc/ssh/sshd_config`.
3. Postavite `PermitRootLogin` na `yes`.
4. Ponovno pokrenite `sshd` na način opisan u nastavku.

```
systemctl ponovno pokretanje sshd
```



Illumina

5200 Illumina Way

San Diego, California 92122 SAD

+1.800.809.ILMN (4566)

+1.858.202.4566 (izvan Sjeverne Amerike)

techsupport@illumina.com

www.illumina.com



Illumina Netherlands B.V.  
Steenoven 19  
5626 DK Eindhoven  
The Netherlands

**Australski sponzor**

Illumina Australia Pty Ltd

Nursing Association Building

Level 3, 535 Elizabeth Street

Melbourne, VIC 3000

Australija

ZA IN VITRO DIJAGNOSTIKU.

© 2023 Illumina, Inc. Sva prava pridržana.

**illumina**<sup>®</sup>