

# Illumina DRAGEN Server for NextSeq 550Dx

Guia de preparação do local e de instalação

PROPRIEDADE DA ILLUMINA

Documento n.º 200025560 v00

Janeiro de 2023

PARA UTILIZAÇÃO EM DIAGNÓSTICO IN VITRO.

Este documento e respetivo conteúdo são propriedade da Illumina, Inc. e das suas afiliadas (“Illumina”) e destinam-se unicamente a utilização contratual por parte dos clientes relativamente à utilização dos produtos descritos no presente documento e para nenhum outro fim. Este documento e respetivo conteúdo não podem ser utilizados ou distribuídos para qualquer outro fim e/ou de outra forma transmitidos, divulgados ou reproduzidos por qualquer via, seja de que natureza for, sem a autorização prévia por escrito da Illumina. A Illumina não concede qualquer licença ao abrigo da sua patente, marca comercial, direito de autor ou direitos de jurisprudência nem direitos semelhantes de quaisquer terceiros por via deste documento.

As instruções contidas neste documento têm de ser estrita e explicitamente seguidas por pessoal qualificado e com a devida formação para garantir a utilização adequada e segura dos produtos aqui descritos. Todo o conteúdo deste documento tem de ser integralmente lido e compreendido antes da utilização dos referidos produtos.

**A NÃO OBSERVÂNCIA DA RECOMENDAÇÃO PARA LEITURA INTEGRAL E SEGUIMENTO EXPLÍCITO DE TODAS AS INSTRUÇÕES AQUI CONTIDAS PODE RESULTAR EM DANOS NOS PRODUTOS, LESÕES EM PESSOAS, INCLUINDO NOS UTILIZADORES OU OUTROS, E EM DANOS MATERIAIS, E IRÁ ANULAR QUALQUER GARANTIA APLICÁVEL AOS PRODUTOS.**

**A ILLUMINA NÃO ASSUME QUALQUER RESPONSABILIDADE RESULTANTE DA UTILIZAÇÃO INADEQUADA DOS PRODUTOS AQUI DESCRITOS (INCLUINDO PARTES DOS MESMOS OU DO SOFTWARE).**

© 2023 Illumina, Inc. Todos os direitos reservados.

Todas as marcas comerciais são propriedade da Illumina, Inc. ou dos respetivos proprietários. Para obter informações específicas sobre marcas comerciais, consulte [www.illumina.com/company/legal.html](http://www.illumina.com/company/legal.html).

## Histórico de revisões

<b>Documento</b>	<b>Data</b>	<b>Descrição da alteração</b>
200025560 v00	Janeiro de 2023	Edição inicial

# Índice

Histórico de revisões .....	iii
Descrição geral .....	1
Preparação do local .....	2
Distribuição e preparação .....	2
Requisitos das instalações .....	3
Requisitos elétricos .....	4
Considerações ambientais .....	5
Segurança e conformidade .....	8
Marcas e considerações de segurança .....	8
Rotulagem regulamentar e de conformidade .....	8
Instalar o DRAGEN Server .....	10
Instalar o servidor .....	10
Portas do servidor .....	14
Instalar a Illumina DRAGEN Server for NextSeq 550Dx licença .....	14
Desligar o servidor .....	15
Configurar as definições .....	16
Segurança e proteção .....	16
Considerações de rede .....	17

# Descrição geral

Este recurso fornece instruções para instalar a Illumina® DRAGEN Server™, incluindo a preparação do respetivo local para instalação e funcionamento.

Utilize as seguintes especificações e diretrizes para preparar o seu equipamento:

- Requisitos de espaço
- Requisitos elétricos
- Considerações ambientais
- Requisitos informáticos
- Considerações de rede

# Preparação do local

Esta secção fornece especificações e diretrizes para preparar o local para a instalação e funcionamento do DRAGEN Server.

- Requisitos de espaço em laboratório
- Requisitos elétricos
- Considerações ambientais

## Distribuição e preparação

DRAGEN Server é desembalado e instalado pelo cliente. O espaço tem de estar pronto antes da entrega.

### Dimensões da caixa

Utilize as seguintes dimensões para determinar o transporte, a montagem e o armazenamento.

Medida	Dimensão
Altura	29,5 cm (11,6 pol.)
Largura	62 cm (24,4 pol.)
Profundidade	96 cm (37,8 pol.)
Peso	34,8 kg (77 lb)

### Componentes da caixa de envio

O DRAGEN Server e componentes são enviados numa caixa. Estão incluídos os seguintes componentes:

- Cabo de alimentação, específico do país
- Licença em pen USB DRAGEN Server
- Calhas de montagem do rack - 80 cm (31,5 pol.) comprimento
- Parafusos de montagem do rack
- Dois emissores-recetores SFP+

## Requisitos das instalações

Utilize as especificações e os requisitos fornecidos nesta secção para configurar o espaço no laboratório.

### Dimensões do equipamento

Medida	Dimensão
Altura	8,8 cm (3,46 pol.)
Largura	43,8 cm (17,24 pol.)
Profundidade	76,0 cm (29,924 pol.)
Peso	23 kg (50,7 lb)

### Requisitos do rack

Medida	Dimensão
Profundidade mínima	60,95 cm (25 pol.)
Profundidade máxima	89,7 cm (35,4 pol.)



### ATENÇÃO

Caso o rack seja inferior em comprimento ao servidor (75,9 cm, 29,9 pol.) ou às calhas (80,0 cm, 31,5 pol.), o servidor e as calhas serão estendidos além do comprimento do rack. Para evitar interferências com a energia e com a gestão de cabos, e para certificar que o rack fecha devidamente, utilize um rack com a profundidade de, pelo menos, 74 cm.

### Requisitos de colocação

Posicione o DRAGEN Server de forma a permitir a ventilação adequada, o acesso à tomada de alimentação e o acesso para realizar procedimentos de manutenção.

- Deixe espaço para uma altura do rack de pelo menos 2U.
- Certifique-se que existe uma tomada de saída normalizada num raio de 3 m (10 pés) do servidor.
- Posicione o instrumento para que o pessoal possa desligar rapidamente os cabos de alimentação das tomadas.

## Requisitos elétricos

### Especificações de alimentação

Tipo	Especificação
Tensão de linha	100–240 VCA a 47/63 Hz
Pico de consumo energético	750 W
Potência da fonte de alimentação	2 000 W a 100%

Para 100–240 V CA, a sua instalação deve estar ligada com um mínimo de 15 A, ligação à terra com a tensão adequada. É necessária uma ligação à terra. Se a tensão flutuar mais de 10%, é necessário um regulador de potência.

O servidor deve ser ligado a um circuito exclusivo que não deve ser partilhado com outros equipamentos.

### Conectores acopladores

A sua instalação tem de conter os seguintes conectores acopladores:

- Para 100–110 V CA — Duas linhas exclusivas de 10 A, com uma tensão adequada e ligação à terra.
- Para 220–240 V CA — Duas linhas de 6 A, com uma tensão adequada e ligação à terra.
- América do Norte e Japão — NEMA 5-15.
- Se a tensão flutuar mais de 10%, são necessários reguladores de potência.

### Ligação à massa de proteção



O DRAGEN Server tem uma ligação à terra de proteção através da caixa. A segurança do cabo de alimentação coloca a ligação à massa de proteção numa referência de segurança. A ligação à massa de proteção do cabo de alimentação tem de estar em boas condições de trabalho quando utilizar este dispositivo.

### Cabos de alimentação

O instrumento inclui um conector acoplador, em conformidade com a norma internacional IEC 60320 C20, e é enviado com um cabo de alimentação específico para a região. Para obter conectores acopladores ou cabos de alimentação equivalentes que cumpram as normas locais, consulte um fornecedor de terceiros como a Interpower Corporation ([www.interpower.com](http://www.interpower.com)). Todos os cabos de alimentação têm 2,5 m (8 pés) de comprimento.



As tensões perigosas só são removidas do instrumento quando o cabo de alimentação é desligado da fonte de alimentação CA. Posicione o servidor de forma a poder desligar rapidamente o cabo de alimentação da tomada.



## ATENÇÃO

Para evitar picos de corrente, utilize um cabo de extensão para ligar o instrumento a uma unidade de alimentação elétrica.

## Fusíveis

O servidor não contém fusíveis que possam ser substituídos pelo utilizador.

## Considerações ambientais

A seguinte tabela especifica a temperatura, humidade e outras considerações ambientais, para guardar em segurança o instrumento.

Elemento	Especificação
Temperatura	Manter uma temperatura ambiente do servidor entre os 0 °C e os 35 °C. Esta é a temperatura de funcionamento do DRAGEN Server. Não permita que a temperatura ambiente varie em mais de $\pm 2$ °C.
Humidade	Mantenha uma humidade relativa sem condensação entre os 10 e os 85%.
Altitude	Coloque o DRAGEN Server a uma altitude abaixo dos 2 000 m (6 500 pés).
Qualidade do ar	Coloque o servidor a funcionar num ambiente de centro de dados, com filtração de ar em conformidade com a norma ISO 14644-1 Classe 8, com um limite máximo de confiança de 95%.
Ventilação	Consulte o departamento de instalações para saber quais são os requisitos suficientes de ventilação, para o nível de calor esperado do DRAGEN Server.
Localização	Coloque o servidor em funcionamento apenas em espaços interiores. O servidor não é adequado para utilização em locais onde seja provável a presença de crianças. O servidor destina-se a utilização numa sala própria.

## Saída de calor

Potência medida	Saída térmica
800 W	2 800 BTU/h

## Saída de ruído

<b>Desempenho acústico</b>	<b>Saída de ruído (dB)</b>	<b>Distância do servidor</b>
Inativo @ ambiente 25 °C	70	1 m (3,3 pés)
Carga máxima @ ambiente 25 °C	76	1 m (3,3 pés)

## Unidade de alimentação ininterrupta

A Illumina recomenda a utilização de uma unidade de alimentação ininterrupta (UPS) fornecida pelo utilizador.

A Illumina não é responsável pela perda de dados causada por uma falha de energia, independentemente de o DRAGEN Server estar ligado a uma UPS. A reserva de alimentação padrão por gerador geralmente não é ininterrupta, pelo que poderá ocorrer uma breve falha de energia, antes de a alimentação ser restabelecida. Estas falhas de energia interrompem a análise e a transferência de dados.

A tabela seguinte mostra três exemplos de modelos de UPS recomendados para o DRAGEN Server.

<b>Especificação</b>	<b>América do Norte, Modelo APC n.º SMT3000RM2U</b>	<b>Japão, Modelo APC n.º SMT3000RMJ2U</b>	<b>Internacional, Modelo APC n.º SMT3000RMI2U</b>
Capacidade máxima de saída	2 700 W 2 880 VA	2 400 W 2 400 VA	2 700 W 3 000 VA
Tensão de entrada (nominal)	120 VCA	100 VCA	230 VCA
Frequência de entrada	50/60 Hz	50/60 Hz	50/60 Hz
Ligação de entrada	NEMA L5-30P	NEMA L5-30P	BS1363A British IEC 320 C20 Schuko ECO 7/EU1-16P
Conectores acopladores de saída na UPS	3xNEMA 5-15R 3xNEMA 5-20R 1xNEMA L5-30R	3xNEMA 5-15R 3xNEMA 5-20R 1xNEMA L5-30R	8xIEC 320 C13 3xIEC Jumpers 1xIEC 320 C19

<b>Especificação</b>	<b>América do Norte, Modelo APC n.º SMT3000RM2U</b>	<b>Japão, Modelo APC n.º SMT3000RMJ2U</b>	<b>Internacional, Modelo APC n.º SMT3000RMI2U</b>
Dimensões	8,5 cm x 43,2 cm x 66,7 cm (3,35 pol. x 17,01 pol. x 26,26 pol.)	8,7 cm x 43,2 cm x 66,7 cm	8,6 cm x 48 cm x 68,3 cm
Altura do rack	2U	2U	2U
Peso	38,45 kg (84,77 lb)	39 kg	44,28 kg
Tempo normal de funcionamento (a extrair uma média de 500 W)	58 minutos	40 minutos	38 minutos

## Segurança e conformidade

Esta secção fornece informações de segurança importantes relativas à instalação e funcionamento do DRAGEN Server. Esta secção inclui declarações regulamentares e de conformidade do produto. Leia esta secção, antes de executar quaisquer procedimentos no servidor.

O país de origem e a data de fabrico do servidor estão impressos na respetiva etiqueta.

### Marcas e considerações de segurança

Esta secção identifica os potenciais perigos associados à instalação, à manutenção e ao funcionamento de DRAGEN Server. Não utilize nem interaja com DRAGEN Server de forma a expor-se a estes perigos.

#### Avisos gerais de segurança

Certifique-se de que todos os funcionários receberam formação adequada para utilizar o DRAGEN Server corretamente, bem como formação sobre quaisquer potenciais considerações de segurança.



#### AVISO

Siga todas as instruções de funcionamento quando trabalhar em áreas marcadas com esta etiqueta, para minimizar o risco para o pessoal ou para o DRAGEN Server.

#### Avisos de segurança elétrica

Não remova os painéis exteriores de DRAGEN Server. Não existem componentes passíveis de serem reparados pelo utilizador no interior. A utilização de DRAGEN Server com qualquer um dos painéis removidos cria uma potencial exposição à tensão de linha e a tensões de CC.

### Rotulagem regulamentar e de conformidade

DRAGEN Server está identificado com os seguintes rótulos regulamentares e de conformidade.



Esta etiqueta garante que o produto é testado e certificado pela TUV Rheinland, um laboratório de testes nacionalmente reconhecido (NRTL).



Esta etiqueta garante que o produto cumpre os requisitos essenciais de todas as diretivas relevantes da União Europeia.



Esta etiqueta garante que o produto cumpre o Período de Utilização de Proteção Ambiental – 10 anos.

## Resíduos de equipamentos elétricos e eletrônicos (REEE)



Esta etiqueta indica que o instrumento cumpre a Diretiva REEE relativa a resíduos.

Visite [support.illumina.com/certificates.html](https://support.illumina.com/certificates.html) para obter orientações sobre a reciclagem do seu equipamento.

## Conformidade e certificações do produto

O DRAGEN Server está conforme com as seguintes diretivas:

- CEM 2014/30/UE
- Baixa tensão 2014/35/UE
- RSP 2011/65/UE e 2015/863
- ErP 2009/125/CE

As declarações e os certificados de conformidade na UE estão disponíveis no Illumina website em [support.illumina.com/certificates.html](https://support.illumina.com/certificates.html).

## Considerações CEM

Este equipamento foi concebido e testado de acordo com a norma CISPR 11 Classe A. Num ambiente doméstico, pode causar interferência de rádio. Se ocorrer interferência de rádio, poderá ter de a mitigar.

Não utilize o dispositivo nas proximidades de outras fontes de radiação eletromagnética forte, que podem afetar o seu funcionamento correto.

Avalie o ambiente eletromagnético antes de utilizar o dispositivo.

# Instalar o DRAGEN Server

Esta secção faculta informação sobre a instalação do DRAGEN Server. Antes de iniciar, certifique-se que tem todos os componentes e que a sua instalação cumpre os requisitos.

Os seguintes componentes não vêm incluídos com o DRAGEN Server e são necessários para instalar o servidor:

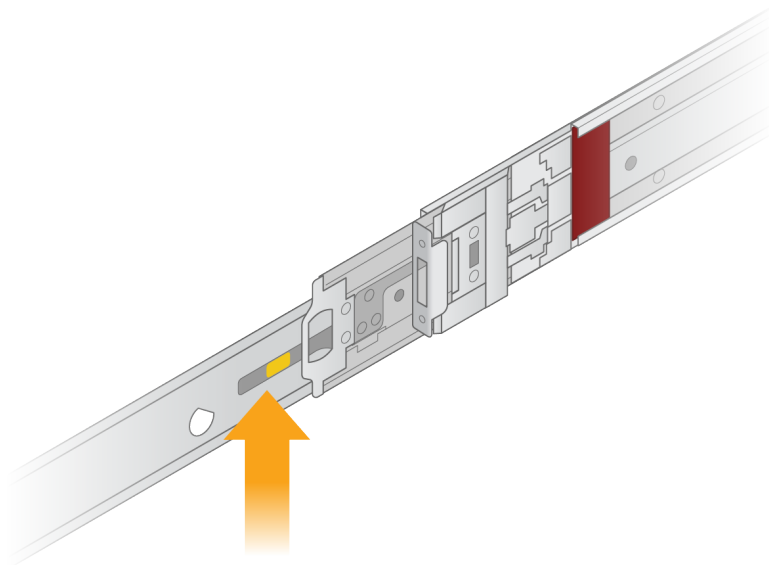
- Monitor com entrada VGA
- Cabo VGA
- Teclado com entrada USB

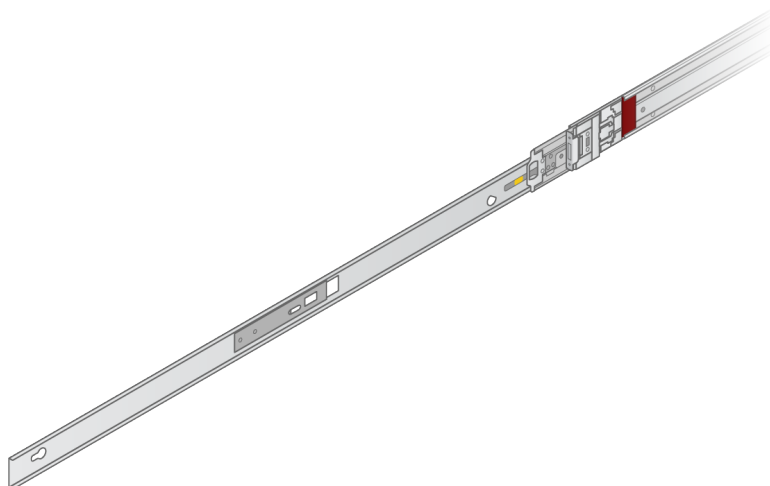
## Instalar o servidor

Utilize as seguintes instruções para instalar o DRAGEN Server no seu rack de servidor.

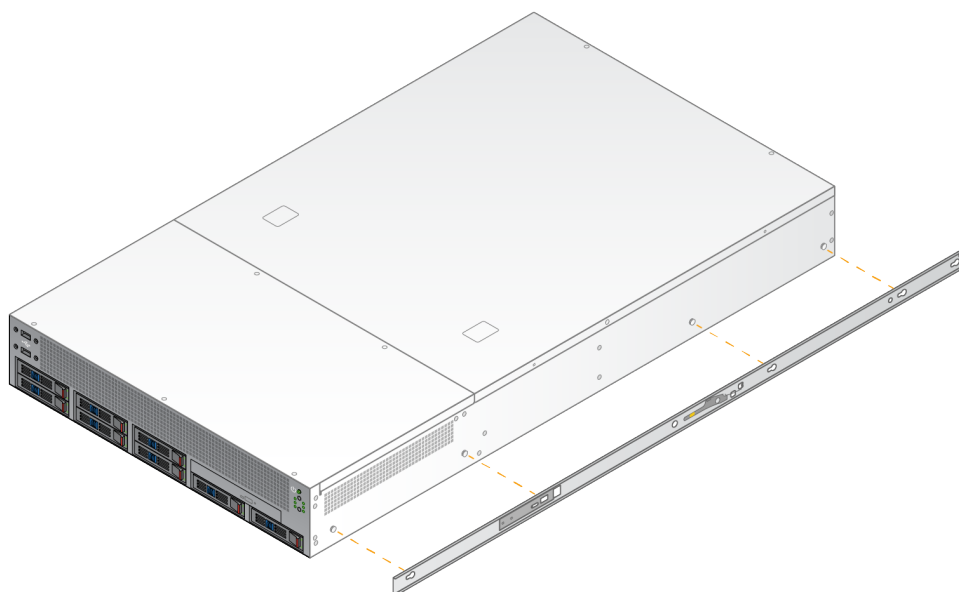
Prenda o suporte de montagem ao servidor

1. Puxe o carril do suporte de montagem do conjunto de carris, até chegar ao fecho de segurança.
2. Pressione a alavanca de fecho amarela do carril para cima e depois retire o carril do suporte de montagem do conjunto de carris.





3. Alinhe os furos com os pinos T nas laterais do servidor e depois deslize o suporte de montagem de volta até encaixar.

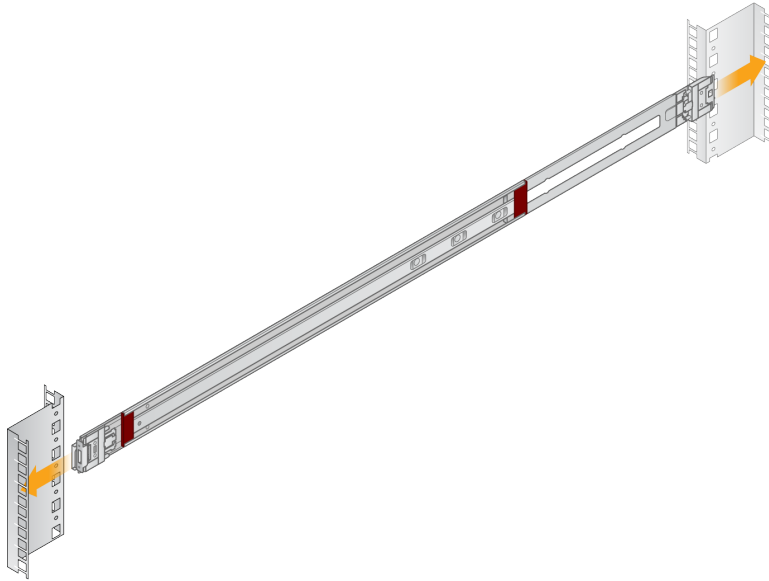


4. Repita para prender o suporte de montagem no outro lado.

### Colocar os conjuntos de carris no rack

1. Pressione o mecanismo do conjunto de carris para baixo, para desbloquear o fecho do conjunto de carris de trás.
2. Alinhe o conjunto de carris nos suportes pretendidos do rack do servidor e empurre para a frente para encaixar.  
Um clique audível indica que o conjunto de carris está no devido lugar.

3. Liberte o trinco amarelo de bloqueio e empurre a barra deslizante para a frente para conjunto de carris de trás.
4. Alinhe o conjunto de carris com os suportes pretendidos da frente do rack do servidor e depois vire o mecanismo de fecho para a frente, para encaixar o conjunto de carris.
5. Repita para o outro carril.

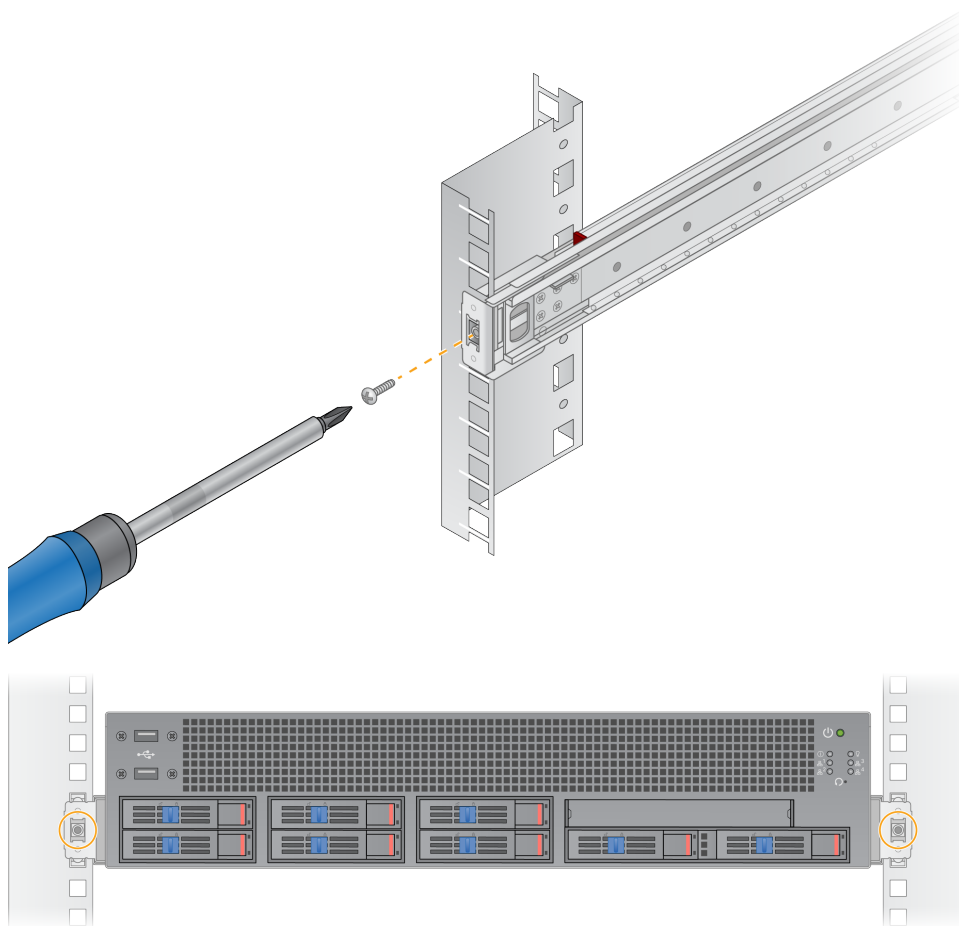


## Instalar o servidor no rack

Recomenda-se a utilização de duas pessoas para mover o servidor.

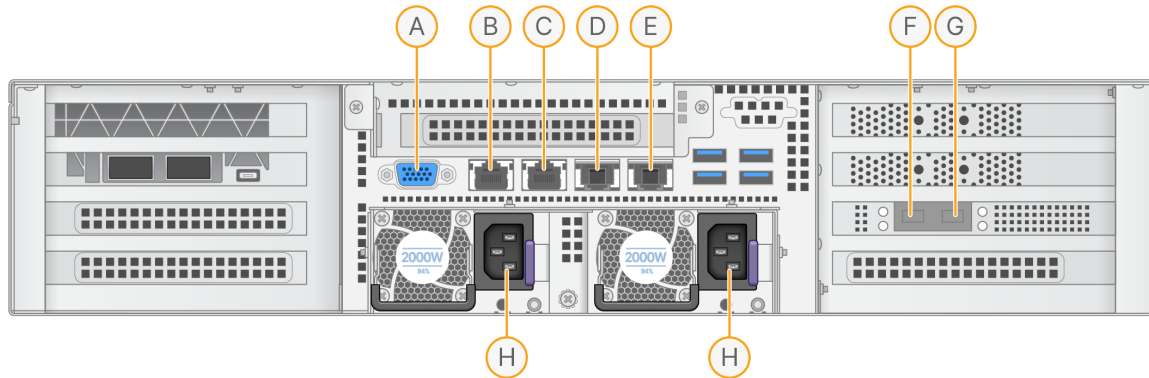
1. De frente para o rack, alinhe os suportes de montagem no servidor com os carris deslizantes dentro do rack.
2. Deslize os suportes de montagem nos carris deslizantes, até chegar aos fechos de segurança.
3. Pressione para baixo simultaneamente ambos os acionadores dos fechos de segurança e depois deslize o servidor para a frente até ficar apoiado no rack de servidor.
4. Insira os cabos necessários.
5. Insira os parafusos na abertura retangular na frente de cada mecanismo de fecho.





## Portas do servidor

A seguinte figura indica a localização da porta na parte de trás do servidor, para cada cabo necessário, ao instalar o Illumina DRAGEN Server for NextSeq 550Dx.



- A. Porta VGA (monitor)
- B. Porta Ethernet 1 GB, com um nome de interface enp5s0 (BMC)
- C. Porta Ethernet 1 GB, com um nome de interface enp4s0
- D. Porta Ethernet 10 GB, com um nome de interface enp26s0f1
- E. Porta Ethernet 10 GB, com um nome de interface enp26s0f0
- F. Porta SFP+ 10 GB, com um nome de interface ens3f0
- G. Porta SFP+ 10 GB, com um nome de interface ens3f1
- H. Entradas da unidade de alimentação elétrica

### Inserir cabos

1. Utilizando o cabo VGA, ligue o monitor VGA à porta VGA do servidor.
2. Ligue o teclado USB a uma porta USB livre.
3. Ligue o cabo de rede RJ45 à porta de rede D ou E.

## Instalar a Illumina DRAGEN Server for NextSeq 550Dx licença

Pode ativar DRAGEN Server instalando a chave de licença USB da seguinte forma. Deve ativar o servidor, antes de prosseguir.

1. Ligue o cabo de alimentação à entrada de alimentação CA e, em seguida, a uma tomada de parede.
2. Localize a chave de licença USB na caixa de entrega.
3. Ligue a chave de licença USB numa porta USB, na parte de trás do servidor.
4. Ligue o cabo de alimentação à entrada da fonte de alimentação e, em seguida, a uma tomada de parede.

5. O servidor DRAGEN Server liga-se automaticamente.

## Desligar o servidor

Pode desligar o DRAGEN Server diretamente com uma linha de comando.

1. Faça o login como root.
2. Para iniciar a paragem do sistema, introduza o seguinte comando:

```
poweroff
```

Espre uns minutos até que o servidor se desligue completamente.

# Configurar as definições

Pode configurar as seguintes definições na DRAGEN Server:

- Segurança
- Trabalho em rede
- Baseboard management controller

## Segurança e proteção

O DRAGEN Server foi concebido para resistir a ataques. Complemente esta conceção com as seguintes recomendações de segurança:

- Uma LAN segura interna para evitar a distribuição de dados a todos os navegadores web.
- Acesso limitado ao DRAGEN Server para evitar a eliminação de controlador RAID, unidades de disco e acesso a dados. A inicialização em modo de utilizador único permite o acesso a todo o sistema.
- O DRAGEN Server foi concebida para analisar os dados de sequenciação. Não o considere como um computador de uso geral. Consulte [Comportamento do utilizador na página 16](#) para mais informação sobre a utilização adequada.

### Software antivírus

A Illumina não recomenda a execução de analisadores de vírus no DRAGEN Server. Os analisadores de vírus têm com frequência impacto nos sistemas de Computação de Elevado Desempenho (HPC).

### Portas restritas e autenticação

<b>Ligações de saída</b>	lus.edicogenome.com porta 80
<b>Ligações de entrada</b>	SSH: protocolo TCP porta 22

### Proteção de capacidade de pilha excedida

Os processadores de modem desativam a execução codificada em secções de dados do programa, para resolver os ataques à capacidade de pilha excedida. Por defeito, este recurso está ativado.

### Comportamento do utilizador

O DRAGEN Server foi concebido para analisar dados de sequenciação. Por motivos de qualidade e de segurança, o servidor não deve ser utilizado para fins informáticos gerais, como, por exemplo, navegação web, verificação de e-mail ou execução de software de terceiros. Estas atividades podem resultar na diminuição do desempenho ou na perda de dados. Os utilizadores devem igualmente evitar

guardar ficheiros na unidade temporária, uma vez que pode impedir o funcionamento adequado do servidor.

## Considerações de rede

Antes de executar testes, certifique-se que a sua rede contém os componentes exigidos e que cumpre as recomendações de ligação de rede.

A preparação do DRAGEN Server requer os seguintes componentes de rede:

- O endereço da porta de ligação predefinido
- O endereço IP do servidor de nome de domínio
- Endereços IP (2)
- Uma máscara de sub-rede para os endereços IP

As seguintes operações requerem uma ligação externa à Internet, utilizando o protocolo TCP nas portas 80 e 443:

- Atualização do sistema operativo
- Acesso ao servidor de licenças

### Ligações de rede

Utilize as seguintes recomendações para instalar e configurar uma ligação de rede:

- A largura de banda recomendada para uma ligação é de 10 Gb por segundo.
- Os comutadores e outro equipamento de rede têm de ter um mínimo de 10 Gb por segundo.
  - Calcule a capacidade total do volume de trabalho em cada comutador de rede. O número de instrumentos ligados e equipamento auxiliar, tal como a impressora, podem ter impacto na capacidade.
- Para ligações de 10 Gb, são suportadas ligações SFP+ e RJ45. No caso de utilização portas SFP+, são necessários cabos twinax ou emissores-recetores SFP+. Emissores-recetores aprovados incluem a Intel e a Finisar.
- Peça ao profissional de TI para analisar as atividades de manutenção de rede para verificar se existem potenciais riscos de compatibilidade com o sistema.

## Configurar a rede do servidor

Utilize a Network Manager Text User Interface (NMTUI) para configurar o endereço IP, porta de ligação, servidor de nome de domínio e outras opções para a sua ligação.

1. Faça o login como root, utilizando a palavra-passe predefinida: `Hello@Illumina!`. O sistema alerta os utilizadores para redefinirem a palavra-passe no primeiro login.
2. Introduza:

```
nmtui
```

3. Utilize o teclado para navegar na NMTUI.
4. Selecione **Activate a connection** (Ativar uma ligação) para visualizar a ligação Ethernet ativa. A ligação Ethernet ativa mostra um asterisco à frente do nome.
5. Selecione **Back** (Voltar).
6. Selecione **Edit a connection** (Editar uma ligação).
7. Navegue até à ligação ativa e selecione depois **Edit** (Editar).
8. Selecione **Show** (Mostrar) junto à Configuração IPv4 ou IPv6.
9. Selecione **Automatic** (Automático) para escolher uma das seguintes configurações de IP:
  - Para eliminar a configuração de IP, selecione **Disabled** (Desativada).
  - Para obter automaticamente o seu endereço de IP do DHCP, selecione **Automatic** (Automático).
  - Para definir manualmente o seu endereço de IP, selecione **Manual**.
10. Defina as seguintes configurações de rede:
  - Endereço de IP e máscara de sub-rede
  - Porta de ligação
  - Servidor de nome de domínio
  - **[Opcional]** Pesquisar domínio
  - **[Opcional]** Selecionar outras definições de encaminhamento, dependendo da sua configuração de encaminhamento.
11. Selecione a forma como os utilizadores podem aceder à ligação.
  - **Automatically connection** (Ligação automática) — A ligação funciona como ligação predefinida para todos os utilizadores.
  - **Available to all users** (Disponível para todos os utilizadores) — Todos os utilizadores podem aceder a esta ligação. Desativar esta opção elimina a ligação da lista de ligações disponíveis para os utilizadores.
12. Selecione **OK**.

## Definir a hora do servidor

### Sincronize a hora do servidor com o servidor NTP

1. Faça o login como root.
2. Confirme se o chrony daemon está a ser executado. Introduza:

```
systemctl status chronyd
```

3. Se o resultado do comando anterior se mostrar inativo ou morto, ative o chrony daemon. Introduza:

```
systemctl enable chronyd
```

4. Para iniciar o daemon, introduza:

```
systemctl start chronyd
```

5. Edit /etc/chrony.conf using vi. Introduza:

```
vi /etc/chrony.conf
```

6. Substitua as configurações predefinidas do servidor NTP pelas locais.

Configurações originais predefinidas:

```
server 0.centos.pool.ntp.org iburst
server 1.centos.pool.ntp.org iburst
server 2.centos.pool.ntp.org iburst
server 3.centos.pool.ntp.org iburst
```

Configurações para utilizar o ou os servidores NTP locais:

```
server 192.168.1.1 iburst
server 192.168.1.2 iburst
```

7. Para guardar o ficheiro, introduza:

```
:wq!
```

8. Para reiniciar o chrony daemon, introduza:

```
systemctl restart chronyd
```

9. Confirme o estado do servidor de hora local, como segue.

```
timedatectl
```

10. Para ter a certeza que o DRAGEN Server pode sincronizar com o servidor NTP local, utilize um dos seguintes comandos:

- chronyc tracking (Manual)
- ntpdate (Automático)

O seguinte é um exemplo de comando:

```
ntpdate -q 192.168.1.1
```

## Configurar o BMC

Pode ligar o Baseboard Management Controller (BMC) para obter monitorização e controlo remotos para o Suporte Técnico da Illumina. Consulte [Portas do servidor na página 14](#) para saber a porta correta a utilizar.

1. Faça o login como utilizador root através da palavra-passe de root facultada no e-mail de boas-vindas do DRAGEN Server. Se não recebeu as suas credenciais de início de sessão, contacte o Serviço de Apoio ao Cliente da Illumina.
2. Na primeira vez que inicia a sessão, redefina a sua palavra-passe.  
As palavras-passe devem conter pelo menos 10 caracteres alfanuméricos e dois caracteres especiais.
3. Para utilizar um endereço de IP estático, siga as instruções abaixo.

- a. Introduza o seguinte comando:

```
ipmitool lan set 1 ipsrc static
```

- b. Para configurar o endereço IP, introduza o seguinte comando:

```
ipmitool lan set 1 ipaddr <IP address>
```

- c. Para configurar a máscara de rede, introduza o seguinte comando:

```
ipmitool lan set 1 netmask <netmask ID>
```

- d. Para configurar a porta de ligação predefinida, introduza o seguinte comando:

```
ipmitool lan set 1 defgw ipaddr <gateway ID>
```

4. Introduza o endereço IP no navegador web. Pode iniciar a sessão como administrador com a palavra-passe impressa na parte de trás do DRAGEN Server.

## Aceder ao servidor remotamente

Para aceder ao seu DRAGEN Server a partir de uma localização remota, deve definir a sua área de firewall como pública e permitir o login de root em ligações SSH.



### ATENÇÃO

A configuração do acesso remoto permite que qualquer dispositivo na rede acesse ao seu servidor, expondo-o a riscos de segurança.

### Definir área de firewall

Por defeito, a firewall está ativada e bloqueia todas as ligações de entrada. Para permitir ligações SSH, execute o seguinte script:



```
/usr/local/bin/mfg_enable_network.sh
```

Este script executa os seguintes passos:

- Define a área de firewall como pública.
- Define as interfaces da rede para iniciarem automaticamente, quando o servidor é ligado.
- Permite aos utilizadores fazerem o login via SSH.
- Recarrega a configuração SSHD.
- Reinicia o serviço de gestão de rede.

## Permite o login de root por SSH

Para aceder remotamente ao Illumina DRAGEN Server for NextSeq 550Dx, deve ativar o login de root por ligações SSH. Por defeito, as tentativas de login de root nas ligações SSH estão bloqueadas.

1. Faça o login como root.
2. Abra `/etc/ssh/sshd_config`.
3. Defina a opção `PermitRootLogin` para `yes` (sim).
4. Reinicie SSHD, como se segue.  

```
systemctl restart sshd
```



Illumina  
5200 Illumina Way  
San Diego, Califórnia 92122 EUA  
+1 800 809 ILMN (4566)  
+1 858 202 4566 (fora da América do Norte)  
techsupport@illumina.com  
www.illumina.com



Illumina Netherlands B.V.  
Steenoven 19  
5626 DK Eindhoven  
The Netherlands

Promotor australiano  
Illumina Australia Pty Ltd  
Nursing Association Building  
Level 3, 535 Elizabeth Street  
Melbourne, VIC 3000  
Austrália

PARA UTILIZAÇÃO EM DIAGNÓSTICO IN VITRO.

© 2023 Illumina, Inc. Todos os direitos reservados.

**illumina**<sup>®</sup>