

Server Illumina DRAGEN pre prístroj NovaSeq 6000Dx

Dokumentácia k produktu

Tento dokument a jeho obsah sú vlastníctvom spoločnosti Illumina, Inc. a jej pridružených spoločností (ďalej len „Illumina“) a sú určené výlučne na zmluvné použitie u zákazníka v súvislosti s používaním produktu (produktov) opísaného (opísaných) v tomto dokumente a na žiadny iný účel. Tento dokument a jeho obsah sa nesmú používať ani šíriť na žiadny iný účel a/alebo inak poskytovať, zverejňovať alebo reprodukovat akýmkoľvek spôsobom bez predchádzajúceho písomného súhlasu spoločnosti Illumina. Spoločnosť Illumina týmto dokumentom neposkytuje žiadnu licenciu na základe patentu, ochrannej známky, autorských práv alebo práv podľa zvykového práva, či podobných práv tretích strán.

Pokyny v tomto dokumente musia byť prísne a výslovne dodržiavané kvalifikovaným a riadne vyškoleným personálom, aby sa zabezpečilo správne a bezpečné používanie tu popísaného výrobku (výrobov). Pred použitím takéhoto výrobku (výrobov) je nutné prečítať si celý obsah tohto dokumentu s porozumením.

NEPREČÍTANIE VŠETKÝCH POKYNOV TU OBSIAHNUÝCH A ICH VÝSLOVNÉ NEDODRŽANIE MÔŽE MAŤ ZA NÁSLEDOK POŠKODENIE VÝROBKU (VÝROBKOV), ZRANENIE OSOBY VRÁTANE POUŽÍVATEĽOV ALEBO INÝCH OSÔB, POŠKODENIE ĎALŠIEHO MAJETKU A ZRUŠENIE PLATNOSTI ZÁRUKY VZŤAHUJÚCEJ SA NA VÝROBK (VÝROBKY).

SPOLOČNOSŤ ILLUMINA NEPREBERÁ ŽIADNU ZODPOVEDNOSŤ VYPLÝVAJÚCU Z NEBEZPEČNÉHO POUŽITIA TU POPÍSANÉHO VÝROBKU (VÝROBKOV) (VRÁTANE SÚČASTÍ ALEBO SOFTVÉRU).

© 2022 Illumina, Inc. Všetky práva vyhradené.

Všetky ochranné známky sú vlastníctvom spoločnosti Illumina, Inc. alebo príslušných vlastníkov. Informácie o konkrétnych ochranných známkach nájdete na stránke www.illumina.com/company/legal.html.

História revízií

Dokument	Dátum	Popis zmeny
Dokument č. 200014171 v01	August 2022	Označenie bolo zmenené z IUO na IVD. Boli pridané informácie o stojane. Boli aktualizované informácie o neprerušiteľnom napájaní. Štítky s diagramom na zadnej časti servera boli opravené.
Dokument č. 200014171 v00	Marec 2022	Úvodné vydanie.

Obsah

História revízií	iii
Základné informácie	1
Špecifikácie servera	1
Príprava pracoviska	2
Doručenie a nastavenie	2
Požiadavky na zariadenie	3
Elektrické požiadavky	4
Opatrenia týkajúce sa prevádzkového prostredia	5
Sieťové opatrenia	7
Bezpečnosť a dodržiavanie predpisov	9
Bezpečnostné opatrenia a označenia	9
Vyhlásenia o súlade produktu s požiadavkami a regulačné vyhlásenia	9
Nastavenie Server systému DRAGEN	13
Montáž servera	13
Serverové porty	17
Pripojte licenčný USB kľúč	17
Vypnutie servera	17
Konfigurácia nastavení	18
Bezpečnosť a ochrana	18
Konfigurovať sieť servera	19
Nastaviť čas servera	20
Konfigurácia BMC	21
Vzdialený prístup k serveru	22
Technická pomoc	24

Základné informácie

Tento zdroj poskytuje pokyny na nastavenie Illumina® Server systému DRAGEN™, vrátane prípravy vášho pracoviska na inštaláciu a prevádzku.

Pri príprave vášho zariadenia postupujte podľa nasledujúcich špecifikácií a pokynov:

- Požiadavky na priestor
- Elektrické požiadavky
- Opatrenia týkajúce sa prevádzkového prostredia
- Požiadavky na výpočtovú techniku
- Sieťové opatrenia

Špecifikácie servera

Komponent	Špecifikácie
CPU	Dual Intel Xeon Gold 6226R 2.9GHz, 16C / 32T
Pamäť systému	512 GB DDR4
Scratch Drive	2 x 6,4 TB NVMe U.2 SSD
Disk OS	512 GB SATAIII SSD

Príprava pracoviska

Táto časť poskytuje špecifikácie a usmernenia na prípravu pracoviska na inštaláciu a prevádzku prístroja Server systému DRAGEN.

- Laboratórne priestorové požiadavky
- Elektrické požiadavky
- Opatrenia týkajúce sa prevádzkového prostredia

Doručenie a nastavenie

Prístroj Server systému DRAGEN je vybalený a nainštalovaný zákazníkom. Priestor musí byť pred doručením pripravený.

Rozmery škatúľ

Pri plánovaní prepravy, inštalácie a skladovania použite nasledujúce rozmery.

Miera	Rozmer
Výška	29,5 cm
Šírka	62 cm
Hĺbka	96 cm
Hmotnosť	34,8 kg

Komponenty prepravnej škatule

Server systému DRAGEN a komponenty sa dodávajú v jednej škatuli. Zahrnuté sú nasledujúce komponenty:

- Napájací kábel, pre konkrétnu krajinu
- Server systému DRAGEN licenčný USB kľúč
- Koľajničky na pripevnenie stojana – dĺžka 80 cm
- Skrutky na pripevnenie stojana
- Dva SFP+ vysielače

Požiadavky na zariadenie

Pri nastavení laboratórneho priestoru použite špecifikácie a požiadavky uvedené v tejto časti.

Rozmery zariadenia

Miera	Rozmer
Výška	8,8 cm
Šírka	43,8 cm
Hĺbka	76,0 cm
Hmotnosť	23 kg

Požiadavky na stojan

Miera	Rozmer
Minimálna hĺbka	60,95 cm
Maximálna hĺbka	89,7 cm



UPOZORNENIE

Ak je stojan kratší ako dĺžka servera (29,9 palcov) alebo koľajníc (31,5 palcov), server a koľajnice budú presahovať dĺžku stojana. Na to aby ste sa vyhli rušeniu riadenia napájania a káblov a aby ste sa uistili, že sa stojan správne zatvára, použite stojan s hĺbkou najmenej 29 palcov.

Požiadavky na umiestnenie

Server Server systému DRAGEN umiestnite tak, aby bola možná správna ventilácia, aby ste mali prístup k elektrickej zásuvke a tiež prístup pri vykonávaní servisu.

- Nechajte stojan vo výške aspoň 2U.
- Uistite sa, že do 3 m od servera sa nachádza jedna štandardná zásuvka.
- Prístroj umiestnite tak, aby personál mohol napájacie káble rýchlo vytiahnuť z elektrických zásuviek.

Elektrické požiadavky

Výkonové špecifikácie

Typ	Špecifikácia
Sieťové napätie	100 – 240 VAC pri 47/63 Hz
Spotreba energie v špičke	750 wattov
Menovitý výkon zdroja napájania	2 000 W pri 100 %

V prípade 100–240 V striedavého prúdu musí byť vaša inštitúcia zapojená do uzemneného vedenia s minimálnym napätím 15 A pri správnom napätí. Vyžaduje sa elektrické uzemnenie. Ak napätie kolíše o viac ako 10 %, je potrebný regulátor elektrického napätia.

Server musí byť pripojený k vyhradenému obvodu, ktorý sa nesmie používať spoločne s iným zariadením.

Zásuvky

Vaša inštitúcia musí byť prepojená s nasledujúcimi zásuvkami:

- Pre 100–110 V striedavý prúd – dve 10 ampérové uzemnené samostatné vedenia so správnym napätím a elektrickým uzemnením.
- Pre 220–240 V striedavý prúd – dve 6 ampérové uzemnené vedenia so správnym napätím a elektrickým uzemnením.
- Severná Amerika a Japonsko – NEMA 5-15
- Ak napätie kolíše o viac ako 10 %, sú potrebné regulátory elektrického napätia.

Ochranné uzemnenie



Prístroj Server systému DRAGEN je pripojený k ochrannému uzemneniu cez kryt. Bezpečnostné uzemnenie na napájacom kábli vráti ochranné uzemnenie do bezpečného stavu. Pripojenie ochranného uzemnenia na napájacom kábli musí byť pri používaní tohto zariadenia v dobrom prevádzkovom stave.

Napájacie káble

Prístroj obsahuje medzinárodnú štandardnú zásuvku IEC 60320 C20 a dodáva sa s napájacím káblom špecifickým pre príslušný región. Ak chcete získať ekvivalentné zásuvky alebo napájacie káble podľa miestnych noriem, obráťte sa na dodávateľa tretej strany, ako je napríklad spoločnosť Interpower Corporation (www.interpower.com). Všetky napájacie káble majú dĺžku 2,5 m.

Nebezpečné napätie sa z prístroja odstráni iba vtedy, keď sa napájací kábel odpojí od zdroja napájania striedavým prúdom. Server umiestnite tak, aby ste napájací kábel mohli rýchlo vytiahnuť z elektrickej zásuvky.



UPOZORNENIE

Aby ste predišli prepätiu, na pripojenie prístroja k zdroju napájania použite predlžovací kábel.

Poistky

Server neobsahuje žiadne poistky, ktoré vymieňa používateľ.

Opatrenia týkajúce sa prevádzkového prostredia

V nasledujúcej tabuľke je uvedená teplota, vlhkosť a iné environmentálne faktory pre bezpečné uloženie prístroja.

Prvok	Špecifikácia
Teplota	Udržiavajte teplotu serverovej miestnosti od 0 °C do 35 °C. Táto teplota je prevádzková teplota servera Server systému DRAGEN. Vyhýbajte sa zmene teploty prostredia o viac ako ± 2 °C.
Vlhkosť	Udržujte nekondenzujúcu relatívnu vlhkosť v rozmedzí 10–85 %.
Nadmorská výška	Lokalizuje server Server systému DRAGEN v nadmorskej výške do 2 000 m (6 500 stôp).
Kvalita vzduchu	Server prevádzkujte v prostredí dátového centra s filtráciou vzduchu podľa normy ISO 14644-1, trieda 8, s 95 % hornou hranicou spoľahlivosti.
Ventilácia	Požiadavky na vetranie postačujúce pre úroveň tepelného výkonu očakávaného od servera Server systému DRAGEN konzultujte s oddelením zariadení.
Umiestnenie	Server používajte výhradne vo vnútornom prostredí. Server nie je vhodný na použitie na miestach, kde sa pravdepodobne zdržiavajú deti. Server je určený na použitie v serverovej miestnosti.

Tepelný výstup

Nameraný výkon	Tepelný výkon
800 wattov	2 800 BTU/hod.

Výstup šumu

Akustický výkon	Výstup šumu (dB)	Vzdialenosť od servera
Nečinný pri teplote okolia 25 °C	70	1 m
Maximálne zaťaženie pri teplote okolia 25 °C	76	1 m

Neprerušiteľný zdroj napájania

Spoločnosť Illumina odporúča používať používateľom dodaný neprerušiteľný zdroj napájania (UPS).

Spoločnosť Illumina nezodpovedá za stratu údajov spôsobenú prerušením napájania bez ohľadu na to, či je server Server systému DRAGEN pripojený k jednotke UPS. Štandardné napájanie záložným generátorom môže byť prerušené, takže pred obnovením napájania bežne dochádza ku krátkym výpadkom napájania. Tento výpadok napájania preruší analýzu a prenos údajov.

V nasledujúcej tabuľke sú uvedené tri príklady odporúčaných modelov UPS pre Server systému DRAGEN.

Špecifikácia	Severná Amerika, model APC č. SMT3000RM2U	Japonsko, model APC č. SMT3000RMJ2U	Medzinárodný model APC č. SMT3000RMI2U
Maximálna výstupná kapacita	2 700 W 2 880 VA	2 400 W 2 400 VA	2 700 W 3 000 VA
Vstupné napätie (menovité)	120 V striedavého napätia	100 V striedavého napätia	230 V striedavého napätia
Vstupná frekvencia	50/60 Hz	50/60 Hz	50/60 Hz
Vstupné pripojenie	NEMA L5-30P	NEMA L5-30P	BS1363A Britský IEC 320 C20 Schuko CEE 7 / EU1-16P
Vstavané výstupné zásuvky UPS	3 x NEMA 5-15R 3 x NEMA 5-20R 1 x NEMA L5-30R	3 x NEMA 5-15R 3 x NEMA 5-20R 1 x NEMA L5-30R	8 x IEC 320 C13 3 x IEC radiče 1 x IEC 320 C19

Špecifikácia	Severná Amerika, model APC č. SMT3000RM2U	Japonsko, model APC č. SMT3000RMJ2U	Medzinárodný model APC č. SMT3000RMI2U
Rozmery	8,5 cm x 43,2 cm x 66,7 cm	8,7 cm x 43,2 cm x 66,7 cm	8,6 cm x 48 cm x 68,3 cm
Výška stojana	2U	2U	2U
Hmotnosť	38,45 kg	39 kg	44,28 kg
Typický čas chodu (pri priemernom ťahu 500 W)	58 minút	40 minút	38 minút

Sieťové opatrenia

Pred spustením testov sa uistite, že vaša sieť obsahuje požadované komponenty a spĺňa odporúčania pre sieťové pripojenie.

Nastavenie Server systému DRAGEN si vyžaduje nasledujúce sieťové komponenty:

- Predvolená adresa brány
- IP adresa servera DNS
- IP adresy (2)
- Maska podsiete pre IP adresy

Pre nasledujúce operácie je potrebné externé internetové pripojenie pomocou TCP na portoch 80 a 443:

- Aktualizácia softvéru
- Pomoc na diaľku od technickej podpory spoločnosti Illumina
- Prístup k licenčnému serveru

Sieťové pripojenia

Pri inštalácii a konfigurácii sieťového pripojenia použite tieto odporúčania:

- Odporúčaná šírka pásma pre pripojenie je 10 GB za sekundu.
- Prepínače a ďalšie sieťové zariadenia musia mať minimálnu rýchlosť pripojenia 10 GB za sekundu.
 - Vypočítajte celkovú kapacitu pracovného zariadenia na každom sieťovom prepínači. Na kapacitu môže mať vplyv počet pripojených prístrojov a pomocných zariadení, ako sú napríklad tlačiarne.

- Pri 10 GB pripojeniach sú podporované pripojenia SFP+ a RJ45. Ak používate porty SFP+, budú potrebné káble twinax alebo vysielače SFP+. Medzi overené vysielače-prijímače patria Intel a Finisar.
- Požiadajte IT pracovníka, aby skontroloval činnosti údržby siete z hľadiska možných rizík kompatibility so systémom.

Bezpečnosť a dodržiavanie predpisov

V tejto časti sú uvedené dôležité bezpečnostné informácie týkajúce sa inštalácie a prevádzky prístroja Server systému DRAGEN. V tejto časti sú uvedené vyhlásenia o súlade s požiadavkami týkajúcimi sa produktu a regulačné vyhlásenia. Pred vykonaním akéhokoľvek postupu na tomto serveri si prečítajte tento dokument.

Krajina pôvodu a dátum výroby serveru sú vytlačené na jeho štítku.

Bezpečnostné opatrenia a označenia

V tejto časti sú identifikované potenciálne riziká spojené s inštaláciou, údržbou a prevádzkou servera. Neprevádzkujte ani nepoužívajte server spôsobom, ktorý by vás vystavil akémukoľvek z týchto nebezpečenstiev.

Všeobecné bezpečnostné varovania

Každý člen personálu musí byť vyškolený v správnej prevádzke servera Server systému DRAGEN a vo všetkých potenciálnych bezpečnostných otázkach a opatreniach.



VAROVANIE

Pri práci v oblastiach vyznačených týmto označením dodržiavajte v záujme minimalizácie rizika pre personál alebo Server systému DRAGEN všetky prevádzkové pokyny.

Varovania týkajúce sa elektrickej bezpečnosti

Neodstraňujte vonkajšie panely zo servera. Neobsahuje žiadne súčasti, ktorých servis môže vykonávať používateľ. Ak bol ktorýkoľvek z panelov odstránený, pri použití servera vzniká riziko potenciálneho vystavenia sieťovému napätiu a jednosmernému napätiu.



Server je napájaný striedavým napätím 100–240 V s frekvenciou 50–60 Hz. Zdroje nebezpečného napätia sa nachádzajú za zadným a bočným panelom, ale môžu byť prístupné aj po odstránení iných panelov. Isté napätie je v serveri prítomné aj vtedy, keď je server vypnutý. Server používajte so všetkými panelmi neporušenými, aby nedošlo k úrazu elektrickým prúdom.

Vyhlásenia o súlade produktu s požiadavkami a regulačné vyhlásenia

Nasledujú vyhlásenia o dodržiavaní predpisov a regulačné vyhlásenia, ktoré sa vzťahujú na Server systému DRAGEN.

Odpad z elektrických a elektronických zariadení (OEEZ)



Toto označenie znamená, že prístroj spĺňa v súvislosti s odpadom požiadavky smernice o OEEZ.

Informácie o recyklácii prístroja nájdete na stránke support.illumina.com/certificates.html.

Certifikácie produktu a súlad s požiadavkami

Server systému DRAGEN je v súlade s týmito smernicami:

- Smernica 2014/30/EÚ o elektromagnetickej kompatibilite
- Smernica 2014/35/EÚ o nízkom napätí
- ROHS 2011/65/EÚ a 2015/863
- ErP 2009/125/ES

Úplné vyhlásenia o zhode a certifikáty súladu EÚ sú k dispozícii na Illumina webovej stránke support.illumina.com/certificates.html.

Súlad s požiadavkami – Čína

警告

此为A級产品，在生活环境中，该产品可能会造成无线电干扰。在这种情况下，可能需要用户对干扰采取切实可行的措施。

仅适用于非热带气候条件下安全使用

仅适用于海拔2000m一下地区安全使用

Súlad s požiadavkami – Japonsko

この装置は、クラスA機器です。この装置を住宅環境で使用すると電波妨害を引き起こすことがあります。この場合には使用者が適切な対策を講ずるよう要求されることがあります。VCCI - A

この装置は、情報処理装置等電波障害自主規制協議会（VCCI）の基準に基づくクラスA情報技術装置です。この装置を家庭環境で使用すると電波妨害を引き起こすことがあります。この場合には使用者が適切な対策を講ずるよう要求されることがあります。

Súlad s požiadavkami – Kórea

해당 무선 설비는 운용 중 전파 혼신 가능성이 있음.

A급 기기(업무용 방송통신기자재)

이 기기는 업무용(A급) 전자파적합기기로서 판매자 또는 사용자는 이 점을 주의하시기 바라며, 가정 외의 지역에서 사용하는 것을 목적으로 합니다.

Súlrad s požiadavkami 注意 – Taiwan

(((CCAJ13LP3200T0

依據 低功率電波輻射性電機管理辦法

第十二條

經型式認證合格之低功率射頻電機，非經許可，公司、商號或使用者均不得擅自變更頻率、加大功率或變更原設計之特性及功能。

第十四條

低功率射頻電機之使用不得影響飛航安全及干擾合法通信；經發現有干擾現象時，應立即停用，並改善至無干擾時方得繼續使用。

前項合法通信，指依電信法規定作業之無線電通信。

低功率射頻電機須忍受合法通信或工業、科學及醫療用電波輻射性電機設備之干擾。

本模組於取得認證後，將依規定於模組本體標示審驗合格標籤，並要求平台廠商於平台上標示。

本器材屬於模組認證，可適用於各種平台。

Opatrenia týkajúce sa elektromagnetickej kompatibility

Tento prístroj bol navrhnutý a testovaný podľa triedy A normy CISPR 11. V domácom prostredí môže spôsobovať rušenie rádiového signálu. Ak dôjde k rušeniu, pravdepodobne ho bude potrebné zmierniť.

Prístroj nepoužívajte v tesnej blízkosti zdrojov silného elektromagnetického žiarenia, ktoré môžu rušiť jeho prevádzku.

Pred použitím prístroja vyhodnoťte elektromagnetické prostredie.

Súlrad s požiadavkami organizácie FCC

Toto zariadenie je v súlade s požiadavkami uvedenými v časti 15 usmernení organizácie FCC. Prevádzka je podmienená splneným týchto dvoch podmienok:

1. Toto zariadenie nesmie spôsobovať škodlivé rušenie.
2. Toto zariadenie musí prijať akékoľvek rušenie vrátane rušenia, ktoré mu môže spôsobovať nežiaduce poruchy prevádzky.



UPOZORNENIE

Zmeny alebo úpravy tejto jednotky, ktoré neboli výslovne povolené stranou zodpovednou za súlad s normami, môžu spôsobiť zrušenie oprávnenia pre používateľa tento prístroj obsluhovať.

POZNÁMKA

Tento prístroj bol testovaný a zistilo sa, že je v súlade s obmedzeniami stanovenými pre triedu A digitálnych zariadení, podľa časti 15 usmernení organizácie FCC. Tieto obmedzenia boli navrhnuté s cieľom poskytnúť zmysluplnú ochranu pred škodlivým rušením v prípade, ak sa prístroj používa v komerčnom prostredí.

Tento prístroj vytvára, používa a môže vyžarovať vysokú frekvenciu a v prípade, ak nebol nainštalovaný podľa príručky k prístrojovému vybaveniu a nepoužíva sa podľa pokynov v nej uvedených, môže spôsobiť škodlivé rušenie rádiovkej komunikácie. Prevádzka tohto prístroja v obytnom území môže spôsobiť škodlivé rušenie a jeho používateľ bude v tomto prípade požiadaný, aby rušenie opravil na vlastné náklady.

Nastavenie Server systému DRAGEN

V tejto časti sú uvedené informácie o inštalácii Server systému DRAGEN. Pred začatím sa uistite, že máte všetky komponenty a že vaše zariadenie spĺňa požiadavky.

Nasledujúce komponenty nie sú súčasťou Server systému DRAGEN a sú potrebné na nastavenie servera:

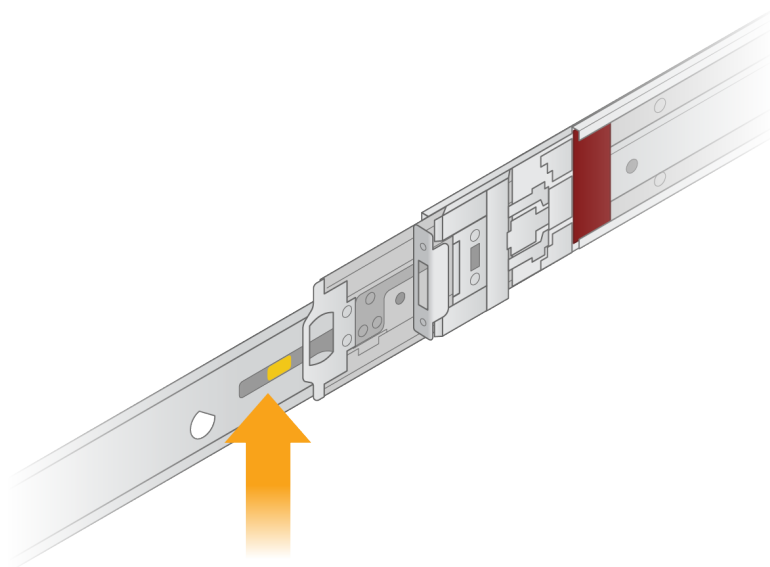
- Monitor s VGA vstupom
- VGA kábel
- Klávesnica s USB vstupom
- Myš s USB vstupom

Montáž servera

Podľa nasledujúcich pokynov namontujte Server systému DRAGEN na stojan servera.

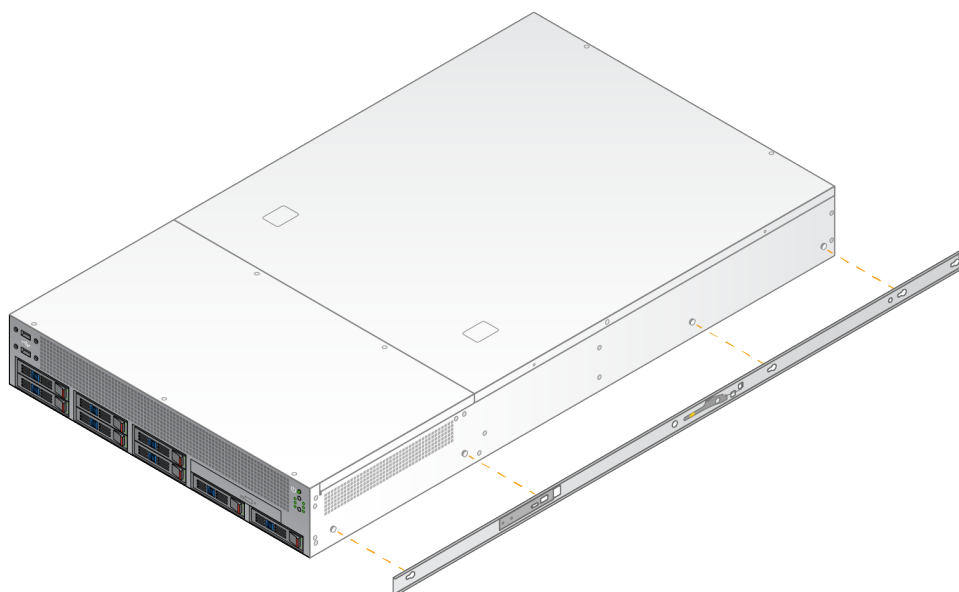
Pripojenie montážnej konzoly k serveru

1. Ťahajte koľajničku montážnej konzoly z koľajnicovej zostavy, kým nedosiahnete bezpečnostnú poistku.
2. Stlačte žltú páčku hore na zaistenie koľajničky a potom vyberte koľajničku montážnej konzoly z koľajnicovej zostavy.





3. Zarovnajte kľúčové drážky s T kolíkmi na stranách servera a potom zasuňte montážnu konzolu späť, aby zapadla na miesto.

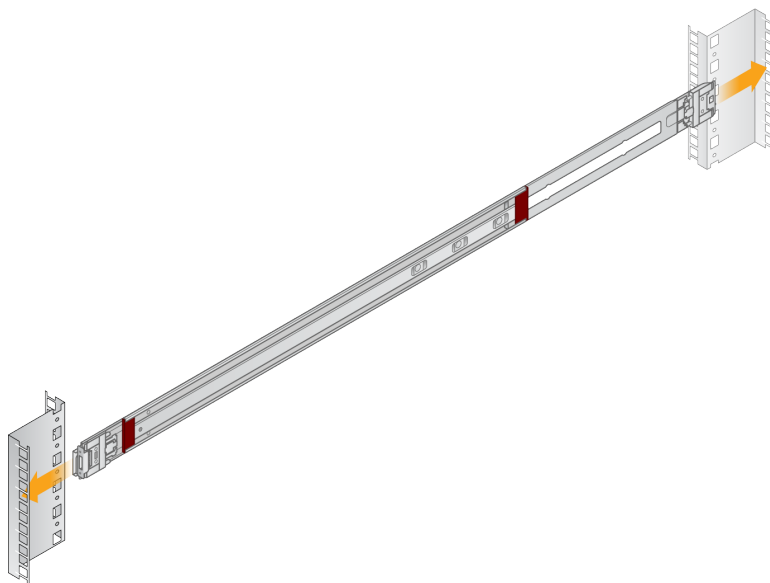


4. Postup zopakujte a pripevnite montážnu konzolu na druhú stranu.

Montáž koľajnicových zostáv do stojana

1. Stlačením mechanizmu koľajnicovej zostavy smerom nadol odomknete zámok zadnej koľajnicovej zostavy.
2. Zarovnajte koľajnicovú zostavu do požadovaných držiakov stojana na server a potom zatlačte dopredu, aby zapadla.
Počuteľné kliknutie signalizuje, že koľajnicová zostava je na svojom mieste.
3. Uvoľnite žltú zaistovaciu západku a potlačte jazdec dopredu k zadnej časti koľajnicovej zostavy.

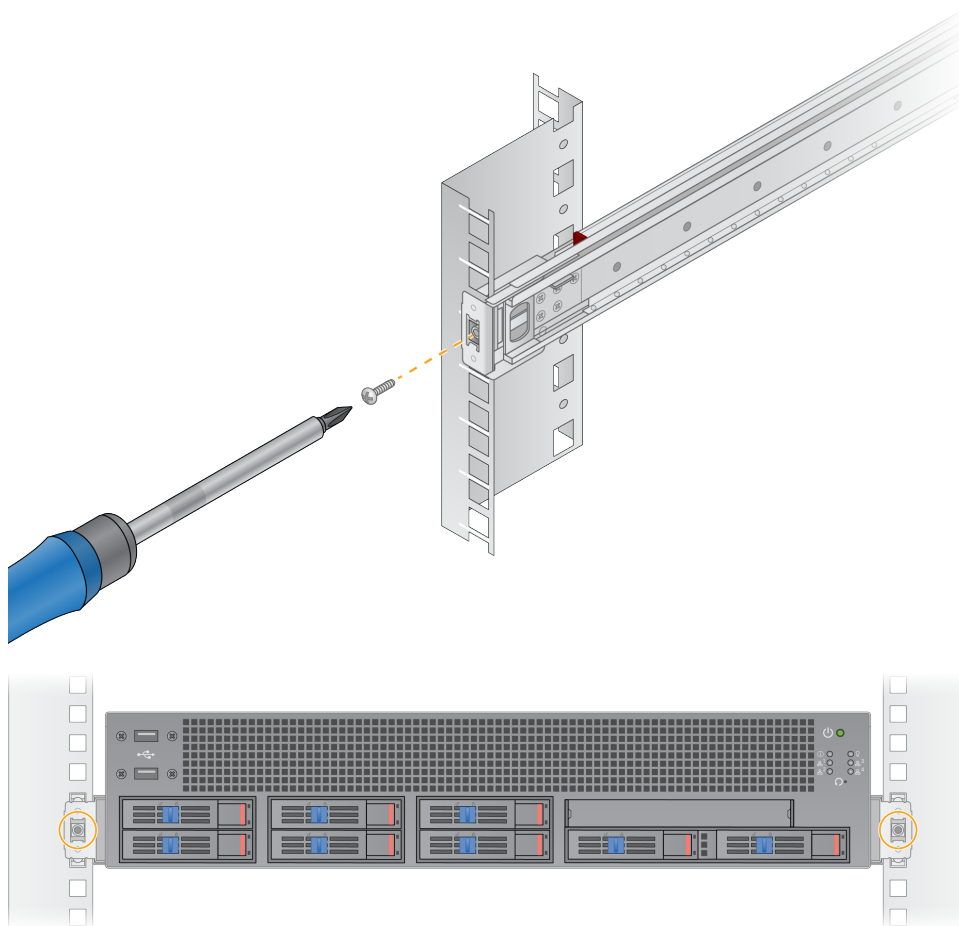
4. Zarovnajte koľajnicovú zostavu do požadovaných predných držiakov stojana na server a potom preklopte uzamykací mechanizmus dopredu, aby koľajnicová zostava zapadla na miesto.
5. Postup zopakujte aj pri druhej koľajničke.



Inštalácia servera do stojana

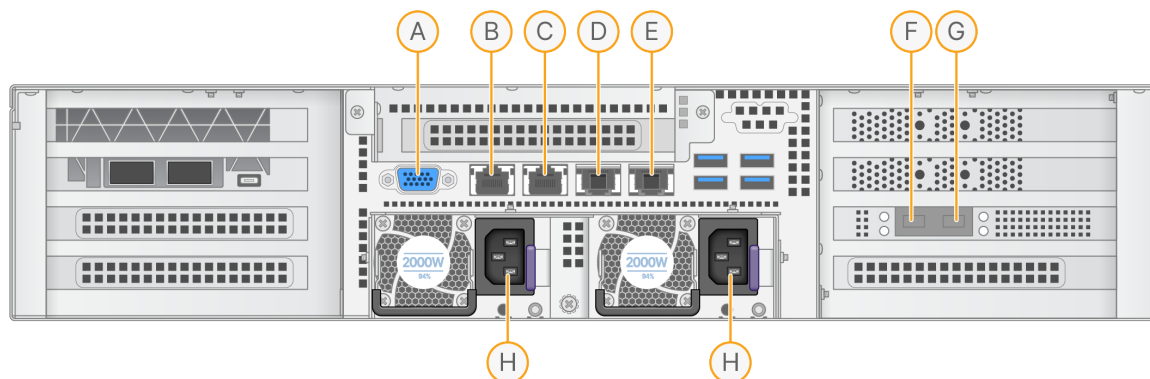
Na presun servera sa odporúčajú dve osoby.

1. Čelom k prednej časti stojana zarovnajte montážne konzoly na serveri s posuvnými koľajničkami vo vnútri stojana.
2. Zasuňte montážne konzoly do posuvných koľajničiek, kým nedosiahnete bezpečnostné zámky.
3. Stlačte súčasne obe bezpečnostné poistky a potom posuňte server dopredu, kým sa neoprie o stojan.
4. Vložte požadované káble.
5. Vložte skrutky do obdĺžnikového okna na prednej strane každého uzamykacieho mechanizmu.



Serverové porty

Nasledujúci obrázok označuje umiestnenie portu na zadnej strane servera pre každý kábel potrebný pri inštalácii Server DRAGEN pre prístroj NovaSeq 6000Dx.



- A. VGA port (monitor)
- B. 1 GB ethernetový port s názvom rozhrania enp5s0 (BMC)
- C. 1 GB ethernetový port s názvom rozhrania enp4s0
- D. 10 GB ethernetový port s názvom rozhrania enp26s0f1
- E. 10 GB ethernetový port s názvom rozhrania enp26s0f0
- F. 10 GB SFP+ port s názvom rozhrania enp134s0f0
- G. 10 GB SFP+ port s názvom rozhrania enp134s0f1
- H. Vstupy napájania

Vloženie káblov

1. Pomocou VGA kábla pripojte VGA monitor k VGA portu servera.
2. Pripojte USB klávesnicu k akémukoľvek otvorenému USB portu.
3. Pripojte sieťový kábel RJ45 k sieťovému portu C.

Pripojte licenčný USB kľúč

Na používanie Server systému DRAGEN je potrebný licenčný USB kľúč. Pred použitím zapojte licenčný USB kľúč do akéhokoľvek USB portu na zadnej strane servera.

Vypnutie servera

Server Server systému DRAGEN môžete vypnúť priamo z príkazového riadku.

1. Vykonajte prihlásenie root.

2. Ak chcete systém vypnúť, zadajte nasledujúci príkaz:

```
poweroff
```

Počkajte niekoľko minút, kým sa server úplne nevypne.

Konfigurácia nastavení

Môžete nakonfigurovať nasledujúce nastavenia pre Server systém DRAGEN:

- Bezpečnosť
- Sieťové pripojenie
- Ovládač riadenia základnej dosky

Bezpečnosť a ochrana

Server systému DRAGEN je navrhnutý tak, aby odolával útokom. Doplňte tento návrh o nasledujúce bezpečnostné odporúčania:

- Bezpečná interná sieť LAN, ktorá zabráni distribúcii údajov do všetkých webových prehliadačov.
- Obmedzený prístup k Server systému DRAGEN na zabránenie odstráneniu ovládača RAID, diskových jednotiek a prístupu k údajom. Spustenie v režime jedného používateľa umožňuje prístup do celého systému.
- Server systému DRAGEN je určený na analýzu údajov sekvenovania. Nepovažujte ho za počítač na univerzálne použitie. Ďalšie informácie o správnom používaní nájdete v časti [Správanie používateľa na strane 19](#).

Antivírusový softvér

Spoločnosť Illumina neodporúča spúšťať vírusové skenery na Server systéme DRAGEN. Vírusové skenery majú často vplyv na výkon vysokovýkonných výpočtových systémov (HPC).

Obmedzené porty a overovanie

Výstupné pripojenia	lus.edicogenome.com port 80
Vstupné pripojenia	SSH: Port TCP 22

Ochrana proti preplneniu zásobníka

Moderné procesory deaktivujú kódované operácie v dátových sekciách programu, aby riešili útoky na preplnenie zásobníka. Táto funkcia je predvolene aktivovaná.

Správanie používateľa

Server systému DRAGEN je určený na analýzu údajov sekvenovania. Z dôvodu kvality a bezpečnosti by sa server nemal používať ako bežný počítač, napr. na prehliadanie webových stránok, kontrolu e-mailov alebo prevádzkovanie softvéru tretích strán. Tieto činnosti môžu spôsobiť zhoršenie výkonu alebo stratu údajov. Používatelia by sa tiež nemali uchovávať súbory na disku scratch drive, pretože to môže brániť správne fungovaniu servera.

Konfigurovať sieť servera

Pomocou textového používateľského rozhrania správcu siete (Network Manager Text User Interface, NMTUI) nakonfigurujte IP adresu, bránu, server DNS a ďalšie možnosti pripojenia.

3. Prihláste sa ako root pomocou predvoleného hesla: `Hello@Illumina!`. Systém vyzve používateľov, aby si po prvom prihlásení obnovili heslo.

4. Zadáajte:

```
nmtui
```

5. Pomocou klávesnice prejdite na NMTUI.

6. Zvoľte možnosť **Activate a connection** (Aktivovať pripojenie) na zobrazenie aktívneho ethernetového pripojenia.

Aktívne ethernetové pripojenie zobrazuje pred názvom pripojenia hviezdičku.

7. Zvoľte možnosť **Back** (Späť).

8. Zvoľte možnosť **Edit a connection** (Upraviť pripojenie).

9. Prejdite na aktívne pripojenie a potom kliknite na možnosť **Edit** (Upraviť).

10. Vyberte možnosť **Show** (Zobraziť) vedľa konfigurácie IPv4 alebo konfigurácie IPv6.

11. Vyberte možnosť **Automatic** (Automatický) a vyberte jednu z nasledujúcich konfigurácií IP:

- Ak chcete odstrániť konfiguráciu IP, vyberte možnosť **Disabled** (Odpojené).
- Ak chcete automaticky získať svoju IP adresu z DHCP, vyberte možnosť **Automatic** (Automatický).
- Pre manuálne nastavenie IP adresy kliknite na možnosť **Manual** (Manuálny).

12. Vykonajte nasledujúce nastavenia siete:

- IP adresa a maska podsiete
- Brána
- DNS server
- **[Voliteľné]** Vyhľadanie domény
- **[Voliteľné]** Vyberte ďalšie nastavenia smerovania v závislosti od konfigurácie smerovania.

13. Vyberte, ako môžu používatelia využívať prístup k pripojeniu.

- **Automatically connection** (Automatické pripojenie) – pripojenie funguje ako predvolené pripojenie pre všetkých používateľov.
- **Available to all users** (Dostupné pre všetkých používateľov) – všetci používatelia majú prístup k tomuto pripojeniu. Zakázaním tejto možnosti sa pripojenie odstráni zo zoznamu dostupných pripojení pre používateľov.

14. Zvoľte možnosť **OK**.

Nastaviť čas servera

Nastavenie času servera na miestne časové pásmo

1. Vykonajte prihlásenie root.
2. Pomocou príkazu `date` (dátum) skontrolujte, či aktuálny čas servera odráža miestne časové pásmo.

```
date
```

3. Ak chcete vyhľadať mesto v okolí so správnym časovým pásmom, použite príkaz `timedatectl list-timezones`.

Napríklad nasledujúci príkaz vyhľadá časové pásma v Ázii:

```
timedatectl list-timezones | grep Asia
```

4. Ak chcete zmeniť čas servera na miestny čas, použite príkaz `timedatectl set-timezone`.
Príklad:

```
timedatectl set-timezone Asia/Singapore
```

5. Ak sa chcete uistiť, že sa čas servera zmenil, zadajte nasledujúci príkaz:

```
ls -l /etc/localtime
```

Synchronizovať čas servera na server NTP

1. Vykonajte prihlásenie root.
2. Skontrolujte, či je chrony daemon spustený. Zadajte:

```
systemctl status chronyd
```

3. Ak sa výsledok z predchádzajúceho príkazu zobrazuje ako neaktívny alebo mŕtvy, povoľte chrony daemon. Zadajte:

```
systemctl enable chronyd
```

4. Ak chcete spustiť daemon, zadajte:


```
systemctl start chronyd
```

5. Upraviť /etc/chrony.conf pomocou vi. Zadajte:

```
vi /etc/chrony.conf
```

6. Nahradte predvolené nastavenia NTP servera lokálnym NTP serverom.

Pôvodné predvolené nastavenia:

```
server 0.centos.pool.ntp.org iburst
server 1.centos.pool.ntp.org iburst
server 2.centos.pool.ntp.org iburst
server 3.centos.pool.ntp.org iburst
```

Nastavenia na použitie lokálneho NTP servera (serverov):

```
server 192.168.1.1 iburst
server 192.168.1.2 iburst
```

7. Ak chcete súbor uložiť, zadajte:

```
:wq!
```

8. Ak chcete reštartovať chrony daemon, zadajte:

```
systemctl restart chronyd
```

9. Skontrolujte stav miestny čas servera podľa pokynov.

```
timedatectl
```

10. Aby ste sa uistili, že Server systému DRAGEN je možné synchronizovať s lokálnym NTP serverom, použite jeden z nasledujúcich príkazov:

- chronyc tracking (manuálny)
- ntpdate (automatický)

Ďalej je uvedený príklad príkazu:

```
ntpdate -q 192.168.1.1
```

Konfigurácia BMC

Môžete sa pripojiť k riadiacej jednotke základnej dosky (BMC) na zabezpečenie vzdialeného monitorovania a riadenia technickej podpory spoločnosti Illumina. Ďalšie informácie o tom, aký správny port použiť nájdete v časti [Serverové porty na strane 17](#).

1. Prihláste sa ako root používateľ pomocou hlavného hesla uvedeného v uvítacom e-maile Server systému DRAGEN. Ak ste prihlasovacie údaje nedostali, obráťte sa na zákaznícky servis spoločnosti Illumina.
2. Ak sa prihlasujete po prvýkrát, obnovte svoje heslo. Heslá musia obsahovať najmenej 10 alfanumerických znakov a dva špeciálne znaky.
3. Ak chcete použiť statickú IP adresu, postupujte podľa pokynov.
 - a. Zadajte nasledujúci príkaz:

```
ipmitool lan set 1 ipsrc static
```

- b. Ak chcete nastaviť IP adresu, zadajte nasledujúci príkaz:

```
ipmitool lan set 1 ipaddr <IP address>
```

- c. Ak chcete nastaviť masku siete, zadajte nasledujúci príkaz:

```
ipmitool lan set 1 netmask <netmask ID>
```

- d. Ak chcete nastaviť predvolenú bránu, zadajte nasledujúci príkaz:

```
ipmitool lan set 1 defgw ipaddr <gateway ID>
```

4. Zadajte IP adresu do webového prehliadača. Môžete sa prihlásiť ako správca pomocou hesla vytlačeného na zadnej strane servera Server systému DRAGEN.

Vzdialený prístup k serveru

Ak chcete získať prístup k prístroju Server systému DRAGEN zo vzdialeného miesta, musíte nastaviť zónu brány firewall na verejnú a povoliť prihlásenie root z pripojení SSH.



UPOZORNENIE

Konfigurácia vzdialeného prístupu umožňuje akémukoľvek zariadeniu v sieti prístup k vášmu serveru a vystavuje váš server bezpečnostným rizikám.

Nastavenie zóny brány firewall

V predvolenom nastavení je brána firewall aktivovaná a blokuje všetky prichádzajúce pripojenia. Ak chcete povoliť vzdialené pripojenia SSH, spustíte nasledujúci skript:

```
/usr/local/bin/mfg_enable_network.sh
```

Tento skript vykoná nasledujúce kroky:

- Nastaví zónu brány firewall na verejnú.
- Nastaví automatické spustenie sieťových rozhraní po zapnutí servera.
- Umožňuje používateľom prihlásiť sa prostredníctvom SSH.

- Načíta konfiguráciu SSHD.
- Reštartuje službu správcu siete.

Povoliť prihlásenie root pomocou SSH

Ak chcete získať prístup k Server DRAGEN pre prístroj NovaSeq 6000Dx zo vzdialeného miesta, musíte povoliť prihlásenie pomocou pripojenia SSH. Štandardne sú pokusy o prihlásenie root z pripojení SSH zablokované.

1. Vykonajte prihlásenie root.
2. Otvorte `/etc/ssh/sshd_config`.
3. Nastavte možnosť `PermitRootLogin` (Povoliť Root Login) na `yes` (áno).
4. SSHD reštartujte nasledujúcim spôsobom.

```
systemctl restart sshd
```

Technická pomoc

Technickú pomoc vám poskytne technická podpora spoločnosti Illumina.

Webová lokalita: www.illumina.com

E-mail: techsupport@illumina.com

Illumina Telefónne čísla technickej podpory

Región	Bezplatné	Medzinárodné
Austrália	+61 1800 775 688	
Rakúsko	+43 800 006249	+43 1 9286540
Belgicko	+32 800 77 160	+32 3 400 29 73
Kanada	+1 800 809 4566	
Čína		+86 400 066 5835
Dánsko	+45 80 82 01 83	+45 89 87 11 56
Fínsko	+358 800 918 363	+358 9 7479 0110
Francúzsko	+33 8 05 10 21 93	+33 1 70 77 04 46
Nemecko	+49 800 101 4940	+49 89 3803 5677
Hongkong, Čína	+852 800 960 230	
India	+91 8006500375	
Indonézia		0078036510048
Írsko	+353 1800 936608	+353 1 695 0506
Taliansko	+39 800 985513	+39 236003759
Japonsko	+81 0800 111 5011	
Malajzia	+60 1800 80 6789	
Holandsko	+31 800 022 2493	+31 20 713 2960
Nový Zéland	+64 800 451 650	
Nórsko	+47 800 16 836	+47 21 93 96 93
Filipíny	+63 180016510798	
Singapur	1 800 5792 745	
Južná Kórea	+82 80 234 5300	
Španielsko	+34 800 300 143	+34 911 899 417

Región	Bezplatné	Medzinárodné
Švédsko	+46 2 00883979	+46 8 50619671
Švajčiarsko	+41 800 200 442	+41 56 580 00 00
Taiwan, Čína	+886 8 06651752	
Thajsko	+66 1800 011 304	
Spojené kráľovstvo	+44 800 012 6019	+44 20 7305 7197
Spojené štáty americké	+1 800 809 4566	+1 858 202 4566
Vietnam	+84 1206 5263	

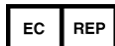
Karty bezpečnostných údajov (Safety data sheets, SDS) – k dispozícii na webovej lokalite spoločnosti Illumina na stránke support.illumina.com/sds.html.

Produktová dokumentácia – k dispozícii na stiahnutie z webovej lokality support.illumina.com.



Illumina
5200 Illumina Way
San Diego, California 92122 USA
+1 800 809 ILMN (4566)
+1 858 202 4566 (okrem Severnej Ameriky)
techsupport@illumina.com
www.illumina.com

CE



Illumina Netherlands B.V.
Steenoven 19
5626 DK Eindhoven
Holandsko

Austrálsky zadávateľ

Illumina Australia Pty Ltd
Nursing Association Building
Level 3, 535 Elizabeth Street
Melbourne, VIC 3000
Austrália

NA DIAGNOSTICKÉ ÚČELY IN VITRO

© 2022 Illumina, Inc. Všetky práva vyhradené.

illumina[®]